

5327PJP100S70

EAN 4031582367485

Roda giratória com travão total traseiro, Suporte e rodas fabricadas com materiais sintéticos de alta qualidade, com anti-fios integrados, Todas as peças de metal estão cromadas a amarelo, Espiga de rosca com aperto pescoço hexagonal . Núcleo da roda de Polipropileno, Superfície de rodagem: TENTEprene (borracha termoplástica), cinzenta, não deixa marca, rolamento rígido de esferas , com anti-fios Por favor, leia as instruções de montagem no separador área de serviço no site da TENTE. Sugestão: Estes rodízios estão também disponíveis com pedal de travão cinzento.

TENTE

BETTER MOBILITY. BETTER LIFE.



Picture may differ from original product

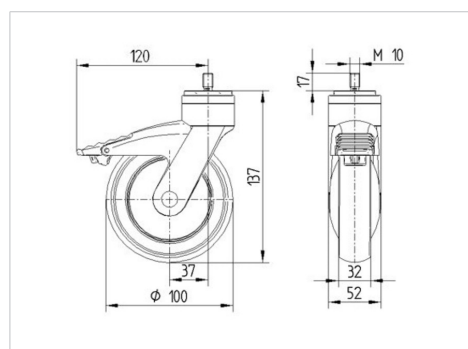
Dados técnicos

Diâmetro da roda	100 mm
Largura da roda	32 mm
Espiga de rosca	M 10 x 17 mm
Desvio em relação ao eixo	37 mm
Diâmetro raio giratório	240 mm
Altura total	137 mm
Temperatura	- 10 / + 40 °C
Norma	EN 12530
Peso da roda	0.463 kg
Dureza da superfície de rodagem	Shore A 87
Capacidade de carga	100 kg
Cap. de carga estática	200 kg

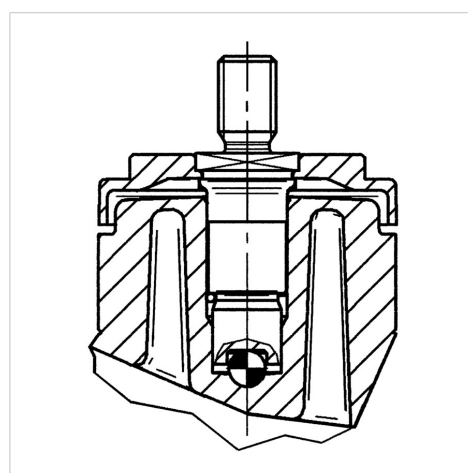
Advantages at a glance

Resistência de rolamento	● ● ● ○ ○
Ruído de movimento	● ● ● ● ○
Desgaste	● ● ● ○ ○
Protecção contra oxidação	● ● ● ● ○

Dimensions



Structure & Mounting



5327PJP100S70

EAN 4031582367485



BETTER MOBILITY. BETTER LIFE.

Structure & Mounting

