

## 5327PJP100S70

EAN 4031582367485

Role pivotante cu blocare totală, pedala pe partea opusă direcției de rulare, furcă și roată din material plastic de înaltă calitate, disc antifire integrat, toate componentele metalice zincate în galben., tijă filetată cu guler hexagon. Jantă din polipropilenă, suprafață de rulare din cauciuc gri tip TENTEprene (cauciuc termoplastic), non-marking, apărător, rulment de precizie, cu apărători. Vă rugăm citiți instrucțiunile de montaj din secțiunea Service de pe pagina TENTE.

Îndrumare: Aceste role pot fi livrate și cu pedala de culoare gri.



BETTER MOBILITY. BETTER LIFE.



Picture may differ from original product

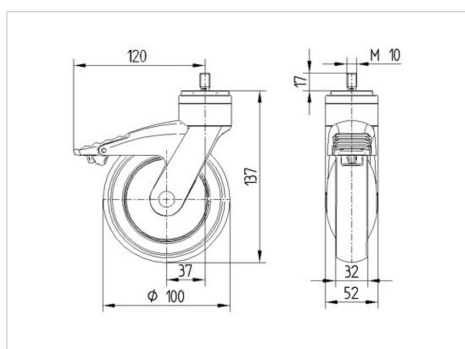
## Date Tehnice

Diametrul roții	100 mm
Lățimea roții	32 mm
Tijă filetată	M 10 x 17 mm
Deviație de la ax	37 mm
Diametrul de pivotare	240 mm
Înălțime totală	137 mm
Temperatura	- 10 / + 40 °C
Standard	EN 12530
Greutate	0.463 kg
Rigiditatea suprafeței de rulare	Shore A 87
Sarcină dinamică	100 kg
Sarcină statică	200 kg

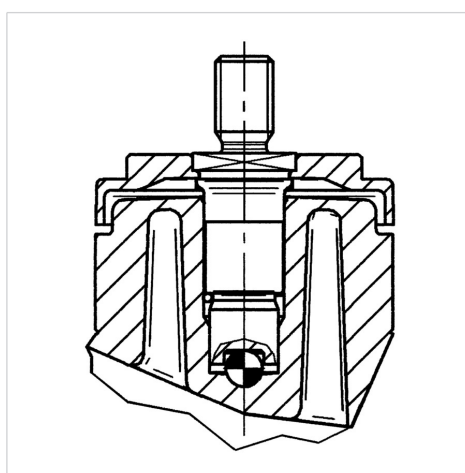
## Advantages at a glance

Rezistență la rulare	● ● ● ○ ○
Zgomot de mișcare	● ● ● ● ○
Uzare	● ● ● ○ ○
Protecție împotriva ruginii	● ● ● ● ○

## Dimensions



## Structure &amp; Mounting



5327PJP100S70

EAN 4031582367485



BETTER MOBILITY. BETTER LIFE.

**Structure & Mounting**

---

