

## 5327PJP100S70

EAN 4031582367485

Поворотный ролик с общим тормозом "позадиидуший", кронштейн и колеса изготовлены из высококачественных синтетических материалов с интегрированными защитными колпаками, все металлические части имеют блестящее оцинкованное покрытие, подвергнуты желтой пассивации, стержень с резьбой с шестигранной шейкой. Центр колеса из Полипропилена, Протектор: ТЕНТЕпрен (термопластичная резина), серая не оставляющая следов, прецизионный шарикоподшипник, с защитными колпаками. Пожалуйста, прочтите инструкции по комплектации в разделе сервиса вебсайта TENTE.

Совет: Эти ролики также доступны с серым рычагом тормоза

# TENTE

BETTER MOBILITY. BETTER LIFE.



Picture may differ from original product

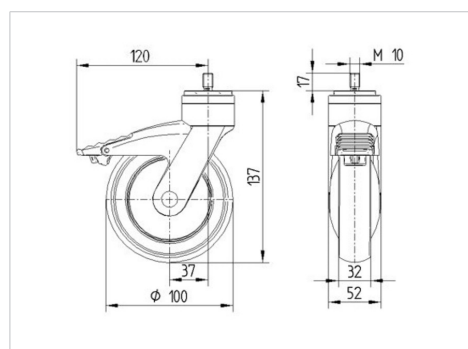
### Технические характеристики

|                                  |                        |
|----------------------------------|------------------------|
| Диаметр колеса                   | 100 мм                 |
| Ширина колеса                    | 32 мм                  |
| Стержень с резьбой               | M 10 x 17 мм           |
| Смещение                         | 37 мм                  |
| Область поворота - Ø             | 240 мм                 |
| Общая высота                     | 137 мм                 |
| Температура                      | - 10 / + 40 °C         |
| Стандарт                         | EN 12530               |
| Вес                              | 0.463 кг               |
| Твердость протектора             | твердость по Шору А 87 |
| Допустимая динамическая нагрузка | 100 кг                 |
| Допустимая статическая нагрузка  | 200 кг                 |

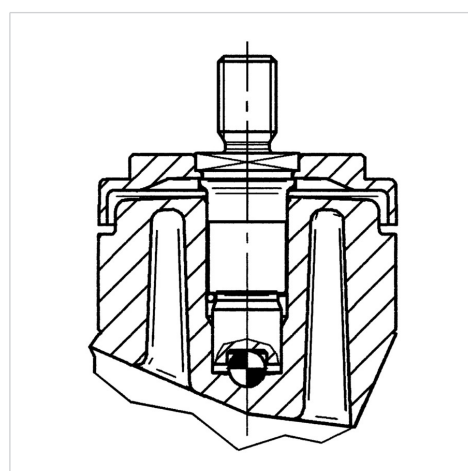
### Advantages at a glance

|                        |           |
|------------------------|-----------|
| Качество качения       | ● ● ● ○ ○ |
| Шум движения           | ● ● ● ● ○ |
| Трение                 | ● ● ● ○ ○ |
| Коррозионная стойкость | ● ● ● ● ○ |

### Dimensions



### Structure & Mounting



5327PJP100S70

EAN 4031582367485



BETTER MOBILITY. BETTER LIFE.

**Structure & Mounting**

---

