

5327PJP100S70

EAN 4031582367485

Поворотний ролик із загальним фіксатором, хвостова частина ролику, корпус та колеса з високоякісних синтетичних матеріалів, із вбудованими нарізними пристроями захисту, всі металеві частини зазнали блискучого цинкування, пасовані жовтим товстим шаром, нарізний стержень з шестигранним вирізом. Центр колеса із поліпропілену, протектор: ТЕНТЕпрен (термопластична гума), сірий без маркування, прецизійний кульковий підшипник, з нарізними пристроями захисту Будь-ласка, прочитайте інструкції з установки в розділі про обслуговування на вебсайті TENTE.

Порада: Ці ролики також доступні з сірою затискною рукояткою.

TENTE

BETTER MOBILITY. BETTER LIFE.



Picture may differ from original product

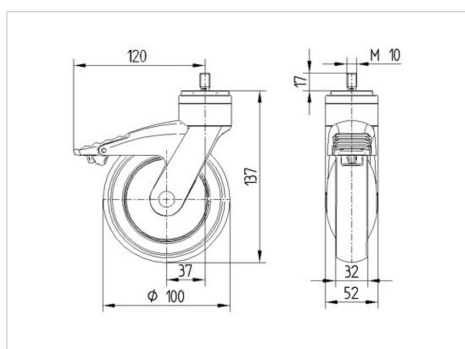
Технічні характеристики

Діаметр колеса	100 MM
Ширина колеса	32 MM
Нарізний стержень	M 10 x 17 MM
зсув	37 MM
Зчеплення шарніру	240 MM
Загальна висота	137 MM
Температура	- 10 / + 40 °C
Стандарт	EN 12530
Вага	0.463 кг
Міцність покриття	Міцність за Шором A 87
Вантажопідйомність	100 кг
допустиме навантаження (статичне)	200 кг

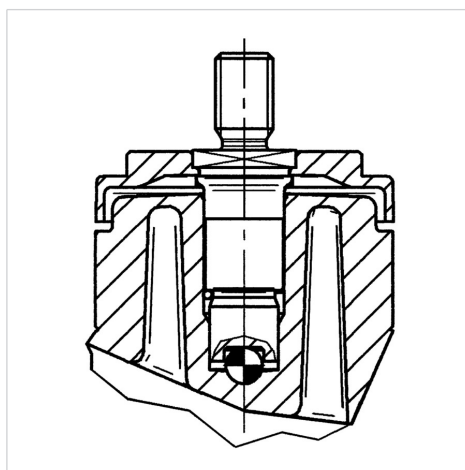
Advantages at a glance

Характеристики обертання	● ● ● ○ ○
Шум при переміщенні	● ● ● ● ○
Тертя	● ● ● ○ ○
Стійкий до корозії	● ● ● ● ○

Dimensions



Structure & Mounting



5327PJP100S70

EAN 4031582367485



BETTER MOBILITY. BETTER LIFE.

Structure & Mounting

