

5327PJP100S70

EAN 4031582367485

Okretni točak sa potpunom kocnicom , zadnji deo tocka, Kucliste i točkovi napravljeni od visoko kvalitetnih sintetičkih materijala, sa integrisanim stitnicima, Svi metalni delovi su zuto pasivizirani, narezan vijak sa hexagonalnim vratom. Telo tocka od polipropilena, Omotac: TENTEprene (termoplastična guma), siva - ne ostavlja trag , precizni kuglični lezaj , sa raskapnama Molimo Vas da pročitate instrukcije za montazu u servisnom delu TENTE-ovog sajta.

Hint: Ovi točkovi su na raspolaganju i sa sivom polugom za blokadu

TENTE

BETTER MOBILITY. BETTER LIFE.



Picture may differ from original product

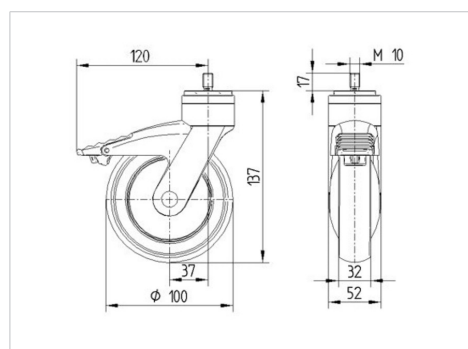
Tehnicki podaci

Precnik tocka.	100 mm
Sirina gazista.	32 mm
Navijeno vreteno.	M 10 x 17 mm
Dislokacija	37 mm
Otpor okretanju.	240 mm
Sveukupna visina.	137 mm
Temperatura	- 10 / + 40 °C
Standard	EN 12530
Tezina	0.463 kg
Tvrdoca omotaca	Shore A 87
Dinamicka nosivost.	100 kg
Staticka nosivost.	200 kg

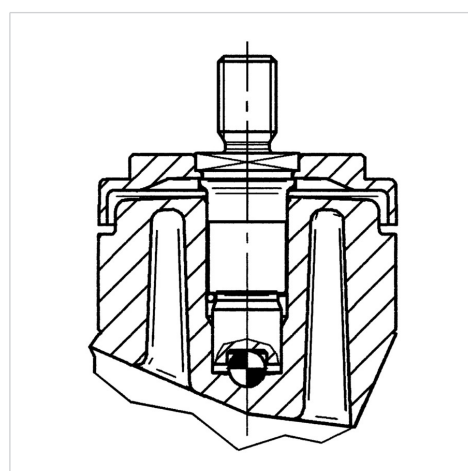
Advantages at a glance

Otpor okretanju	● ● ● ○ ○
Buka pri okretanju	● ● ● ● ○
trenje , habanje	● ● ● ○ ○
zastita od korozije	● ● ● ● ○

Dimensions



Structure & Mounting



5327PJP100S70

EAN 4031582367485



BETTER MOBILITY. BETTER LIFE.

Structure & Mounting

