

## 5327PJP125P50

EAN 4031582367430

Въртящо колело с тотално фиксиращо устройство, Корпус и колела от висококачествен изкуствен материал, с интегрирана защита от нишки, Всички метални части са поцинковани, закрепване на планка. Сърцевина на ролката от полипропилен, работната повърхнина от Тентепрене /термопластична гума/, немаркираща, прецизен сачмен лагер, Със защита от влакна  
Указание: Колелата се предлагат и със сив лост на спирачката.

# TENTE

BETTER MOBILITY. BETTER LIFE.



Снимката може да се различава от оригиналния продукт

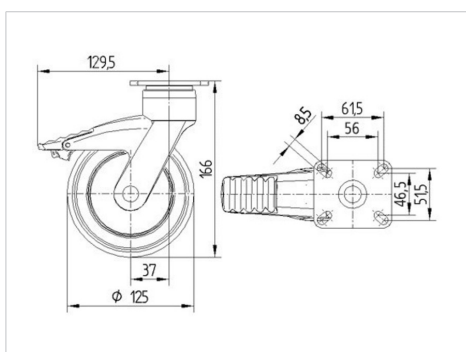
### Технически данни

Диаметър на колело	125 мм
Ширина на гумите	32 мм
Размер на планката	77 x 67 мм
Център на отвора на планката	61,5/56 x 51,5/46,5 мм
Отвор на планката	8,5 мм
Издаване напред	38 мм
Интерференция на въртенето	259 мм
Конструктивна височина	166 мм
Температура	- 10 / + 40 °C
Стандарт	EN 12530
Тегло	0.699 кг
Твърдост на работната повърхнина	Твърдост по Шор А 87
Динамична товароносимост	100 кг
Статична товароносимост	200 кг

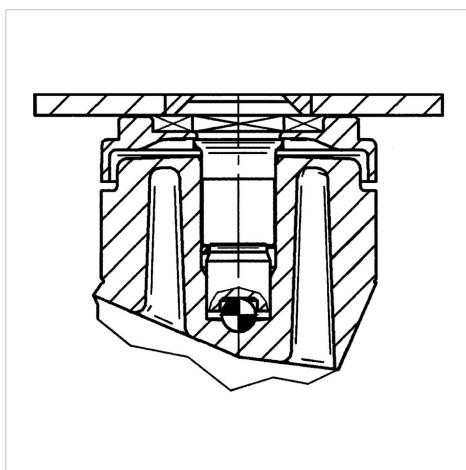
### Бляскави предимства

Съпротивление при завъртане	● ● ● ○ ○
Шум при движение	● ● ● ● ○
Износване	● ● ● ○ ○
Защита от ръжда	● ● ● ● ○

### Размери



### Устройство и монтаж



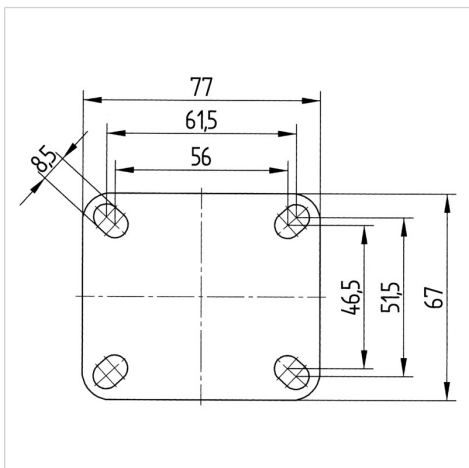


BETTER MOBILITY. BETTER LIFE.

## 5327PJP125P50

EAN 4031582367430

### Устройство и монтаж



product  
design award  
winner