



BETTER MOBILITY. BETTER LIFE.

5327PJP125P50

EAN 4031582367430

配有全锁定、末端脚轮的旋转脚轮，高规格合成材料制轮架和轮子，配有整体式轮盖，所有金属零件都经过黄色钝化处理，托板安装装置。聚丙烯制轮心，轮面:TENTEpren(热塑橡胶),灰色无压痕,配有轮盖,精密滚珠轴承,配有轮盖
提示: 这些脚轮同样提供灰色的刹车踏板。



Picture may differ from original product

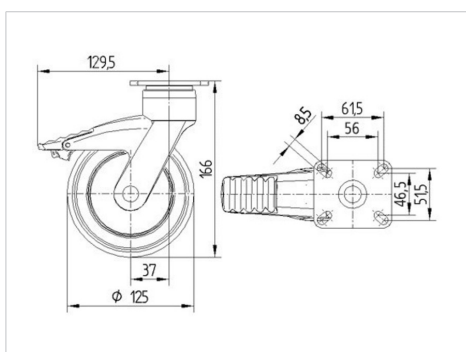
技术数据

轮子直径	125 毫米
车轮宽度	32 毫米
托板尺寸	77 x 67 毫米
托板孔中心	61,5/56 x 51,5/46,5 毫米
托板孔	8,5 毫米
偏移量	38 毫米
旋转阻止	259 毫米
总高度	166 毫米
温度	- 10 / + 40 摄氏度
标准	EN 12530
重量	0.699 公斤
轮面硬度	支杆 A 87
动(力)载重量	100 公斤
静载重量	200 公斤

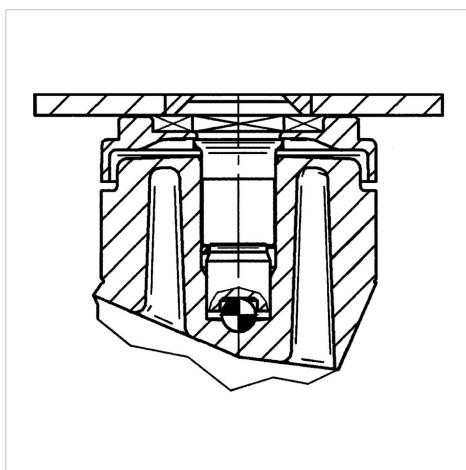
Advantages at a glance

滚动阻力	● ● ● ○ ○
运动噪音	● ● ● ● ○
磨损	● ● ● ○ ○
防锈	● ● ● ● ○

Dimensions



Structure & Mounting





BETTER MOBILITY. BETTER LIFE.

5327PJP125P50

EAN 4031582367430

Structure & Mounting

