

## 5327PJP125P50

EAN 4031582367430

Drejeligt hjul med totalbremse, Gaffel og hjul i kunststof af høj kvalitet, med integreret trådfang, alle metaldele gul-forzinkede, befæstigelsesplade. Hjulfælg: Polypropylen, Hjulbane: TENTEprene, termoplastisk gummi, afsmitningsfri, DIN-kugleleje, med trådfang  
 Henvisning: Disse hjul fås også med grå låsearm.



BETTER MOBILITY. BETTER LIFE.



Illustrationen kan afvige fra originalen

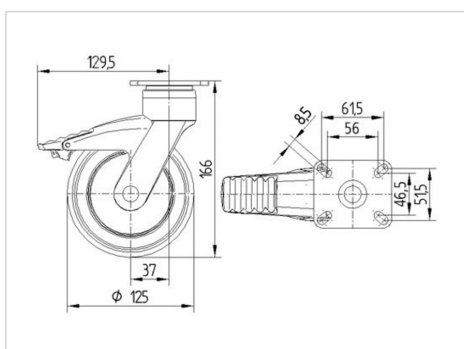
### Tekniske data

Hjul-Ø	125 mm
Hjulbredde	32 mm
Plademål	77 x 67 mm
Hulafstand	61,5/56 x 51,5/46,5 mm
Pladehul-Ø	8,5 mm
Udladning	38 mm
Udfaldsdiameter	259 mm
Byggehøjde	166 mm
Temperaturinterval	- 10 / + 40 °C
Standard	EN 12530
Vægt	0.699 kg
Hjulbane hårdhed	Shore A 87
Belastning (dynamisk)	100 kg
Belastning (statisk)	200 kg

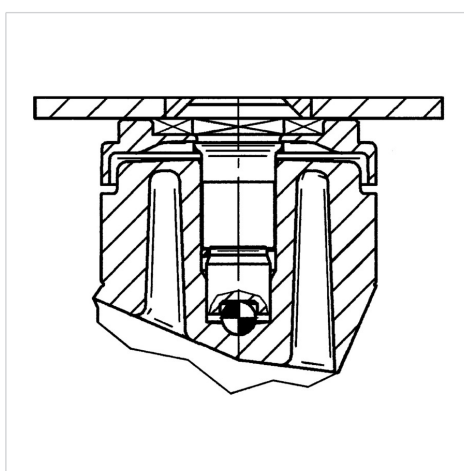
### Egenskaber/fordele

Rullemodstand	● ● ● ○ ○
Kørselsstøj	● ● ● ● ○
Slid	● ● ● ○ ○
Rustbeskyttelse	● ● ● ● ○

### Dimensioner



### Struktur og montering





BETTER MOBILITY. BETTER LIFE.

## 5327PJP125P50

EAN 4031582367430

### Struktur og montering

