

5327PJP125P50

EAN 4031582367430

Rueda giratoria con freno total, trasero, Soporte y ruedas fabricados con materiales sintéticos de alta calidad, placas anti-hilos integradas, Todas las piezas de metal están bicromado amarillo, pletina de fijación. Núcleo de rueda de polipropileno, bandaje de TENTEprene (goma termoplástica), gris, no deja huella, con placas anti-hilos, cojinete de bolas de precisión, con anti-hilos

Sugerencia: Las ruedas también están disponibles con la palanca de freno gris.

TENTE

BETTER MOBILITY. BETTER LIFE.



La foto puede diferir del producto original

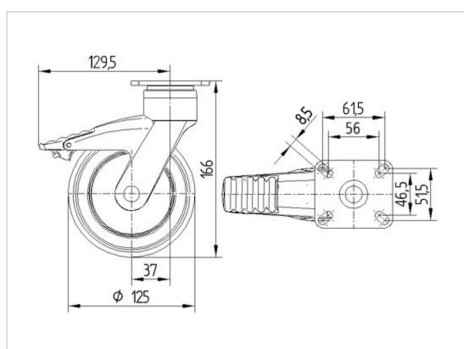
Datos técnicos

Diámetro de la rueda	125 mm
Ancho de la rueda	32 mm
Medida de pletina	77 x 67 mm
Distancia de agujeros	61,5/56 x 51,5/46,5 mm
Diámetro de agujero	8,5 mm
Desplazamiento	38 mm
Interferencia de giro	259 mm
Altura total	166 mm
Temperatura	- 10 / + 40 °C
Norma	EN 12530
Peso de la rueda	0.699 kg
Dureza del bandaje	Shore A 87
Capacidad de carga	100 kg
Capacidad de carga estática	200 kg

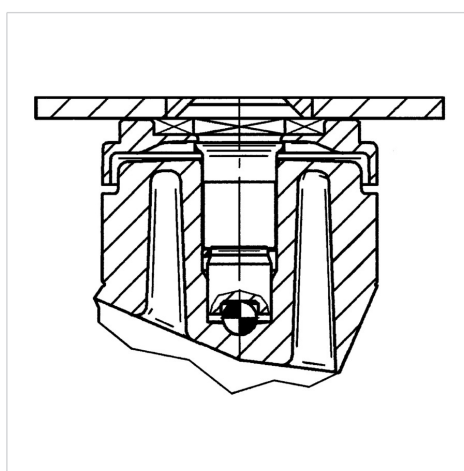
Ventajas en un vistazo

Resistencia a la rodadura	● ● ● ○ ○
Ruido de movimiento	● ● ● ● ○
Desgaste	● ● ● ○ ○
Protección contra el óxido	● ● ● ● ○

Dimensiones



Estructura y montaje



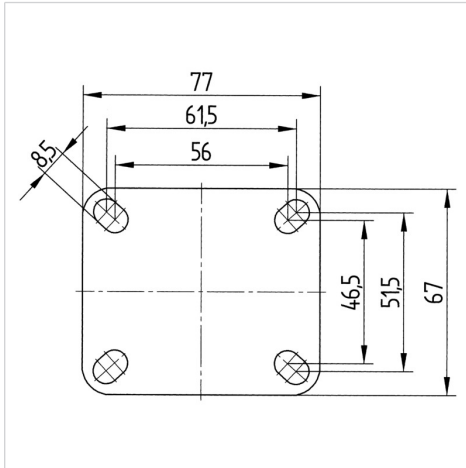


BETTER MOBILITY. BETTER LIFE.

5327PJP125P50

EAN 4031582367430

Estructura y montaje



product
design award
winner