

5327PJP125P50

EAN 4031582367430

Önbeálló görgő totálfékkel, fékpedál a menetiránnyal ellentétesen, A villa és a kerekek kiváló minőségű szintetikus anyagból készültek, beépített szálvédő, minden fémalkatrész sárgára passzíválva, talplemez rögzítés. Polipropilén keréktárcsa, szürke, nyommentes TENTEprene (termoplasztikus gumi), szálvédő, precíziós golyóscsapágy, szálvédővel
Tanács: A görgők szürke fékpedállal is kaphatók.

TENTE

BETTER MOBILITY. BETTER LIFE.



A kép eltérhet az eredeti terméktől

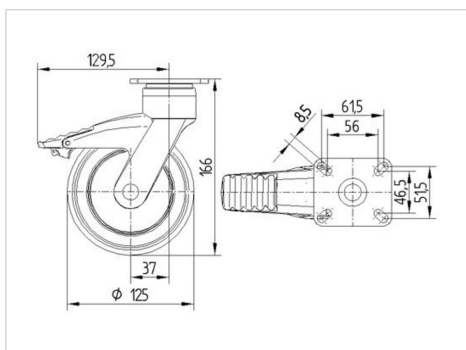
Műszaki adatok

Keréktárcsa átmérő	125 mm
Kerékszélesség	32 mm
Talplemez mérete	77 x 67 mm
Talplemez furatok távolsága	61,5/56 x 51,5/46,5 mm
Furat	8,5 mm
Utánfutás	38 mm
Körbeforgás	259 mm
Teljes magasság	166 mm
Hőtartomány	- 10 / + 40 °C
Szabvány	EN 12530
Súly	0.699 kg
Futófelület keménysége	Shore A 87
Terhelhetőség	100 kg
Statikus teherbírás	200 kg

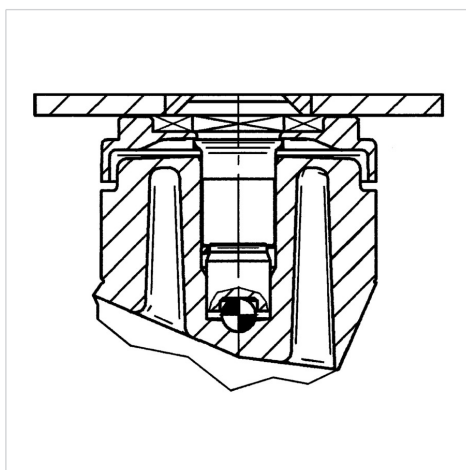
Előnyök egy pillantással

Gördülési ellenállás	● ● ● ○ ○
Mozgás közbeni zaj	● ● ● ● ○
Kopás	● ● ● ○ ○
Rozsda elleni védelem	● ● ● ● ○

Méretetek



Szerkezet és Szerelés





BETTER MOBILITY. BETTER LIFE.

5327PJP125P50

EAN 4031582367430

Szerkezet és Szerelés

