

5327PJP125P50

EAN 4031582367430

Grozāmais ritentiņš ar kopējo fiksētāju skrituļa galā
 , Apvalks un riteņi izgatavoti no augstas kvalitātes sintētiskajiem materiāliem, ar integrētiem vītņu aizsargiem
 , visas metāla daļas pasivētas dzeltenas
 , platformas stiprinājums. Riteņa centrs izgatavots no polipropilēna, protektors: TENTEprēns (termoplastiska gumija), pelēks, neatstāj pēdas, augstas precizitātes lodīšu gultnis
 , ar vītņu aizsargiem

Brīdinājums: Šie skrituļi pieejami arī ar pelēku bloķēšanas sviru

TENTE

BETTER MOBILITY. BETTER LIFE.



Picture may differ from original product

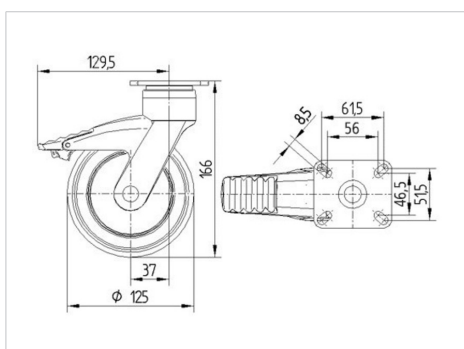
Tehniskie dati

Riteņa diametrs	125 mm
Riteņa platums	32 mm
Platformas izmērs	77 x 67 mm
Platformas caurumu centri	61,5/56 x 51,5/46,5 mm
Platformas caurums	8,5 mm
Nobīde no centrālās ass	38 mm
Griešanās rādiuss	259 mm
Kopējais augstums	166 mm
Temperatūra	- 10 / + 40 °C
Standarts	EN 12530
Svars	0.699 kg
Kontaktslāņa cietība	Shore A 87
Kravnesība - kustībā	100 kg
Kravnesība - miera stāvoklī	200 kg

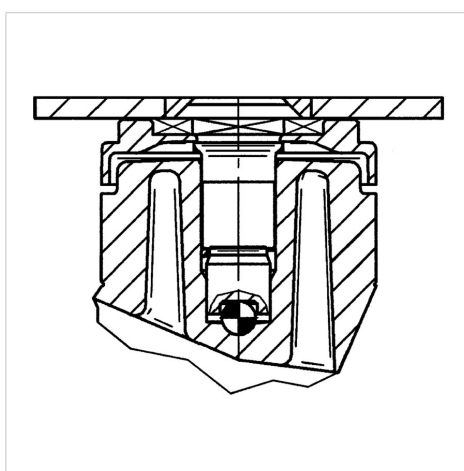
Advantages at a glance

Riteņa izturība	● ● ● ○ ○
Kustības troksnis	● ● ● ● ○
Berze	● ● ● ○ ○
Rūsēšanas aizsardzība	● ● ● ● ○

Dimensions



Structure & Mounting



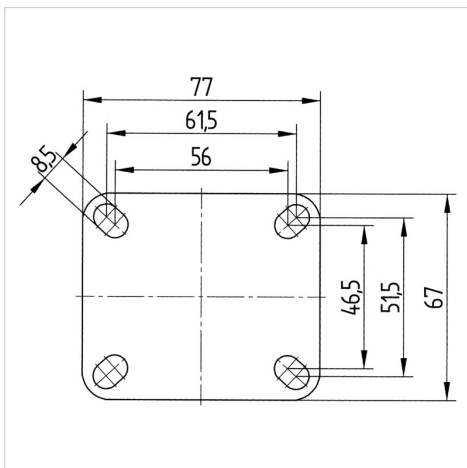


BETTER MOBILITY. BETTER LIFE.

5327PJP125P50

EAN 4031582367430

Structure & Mounting



product
design award
winner