

5327PJP125P50

EAN 4031582367430

Zwenkwiel met dubbele rem, vork en wiel van hoogwaardig synthetisch materiaal, met geïntegreerde afdekkappen, alle metalen delen zijn geel gepassiveerd, plaatbevestiging. Wielkern van polypropyleen met grijze niet-strepende TENTEprene thermoplastische rubberband, wielnaaf op precisiekogellager, met afdekkappen , ,

Tip: De wielen zijn vanaf 100 stuks ook met grijs rempedaal leverbaar.

TENTE

BETTER MOBILITY. BETTER LIFE.



Foto kan afwijken van het originele product

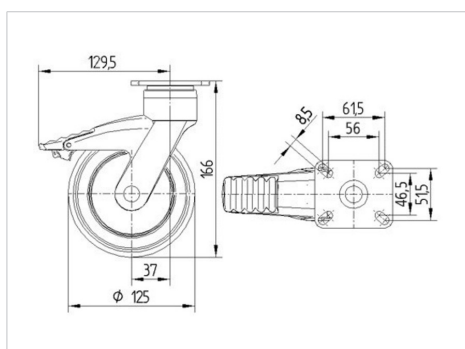
Technische gegevens

Wieldiameter	125 mm
Wielbreedte	32 mm
Plaatafmeting	77 x 67 mm
Boutgatafstand	61,5/56 x 51,5/46,5 mm
Bevestigingsgat	8,5 mm
Uitlading	38 mm
Uitzwenking - Ø	259 mm
Bouwhoogte	166 mm
Temperatuur	- 10 / + 40 °C
Standaard	EN 12530
Eigen gewicht	0.699 kg
Hardheid van de band	Shore A 87
Dyn. draagvermogen	100 kg
Statisch draagvermogen	200 kg

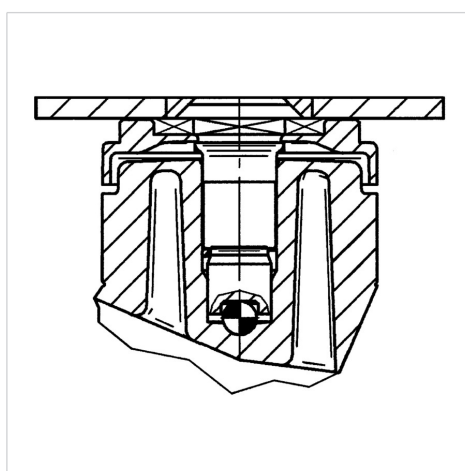
Kenmerken

Rolweerstand	● ● ● ○ ○
Verplaatsingsgeluid	● ● ● ● ○
Strepen	● ● ● ○ ○
Roest bescherming	● ● ● ● ○

Afmetingen



Structuur en montage



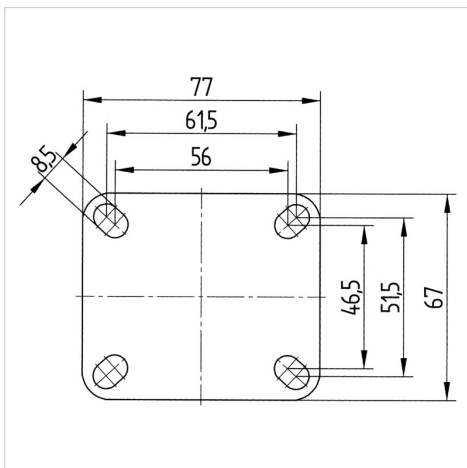


BETTER MOBILITY. BETTER LIFE.

5327PJP125P50

EAN 4031582367430

Structuur en montage



product
design award
winner