

5327PJP125P50

EAN 4031582367430

Zestaw obrotowy z hamulcem totalnym za kołem, Widelec i koło z tworzywa sztucznego wysokiej jakości. Osłony wkomponowane w kształt widełca, wszystkie części metalowe ocynkowane, z pasywacją żółtą, płytka mocująca. Piasta z polipropylenu, bieżnia z TENTEprene (termoplastyczna guma), szara, niebrudząca. Precyzyjne łożysko kulkowe, z osłonami

Wskazówka: Te zestawy kołowe są również dostępne z dźwignią hamulca w kolorze szarym.

TENTE

BETTER MOBILITY. BETTER LIFE.



Zdjęcie może różnić się od oryginalnego produktu.

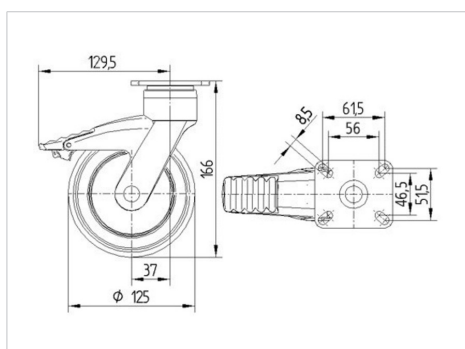
Dane techniczne

Koło-Ø	125 mm
Szerokość koła	32 mm
Wymiary płytki	77 x 67 mm
Rozstaw otworów płytki	61,5/56 x 51,5/46,5 mm
Otwór płytki	8,5 mm
Wysięg	38 mm
Zasięg działania koła-Ø	259 mm
Wysokość zabudowy	166 mm
Zakres temperatury	- 10 / + 40 °C
Standard	EN 12530
Masa	0.699 kg
Twardość bieżni	Shore A 87
Nośność dynamiczna	100 kg
Nośność statyczna	200 kg

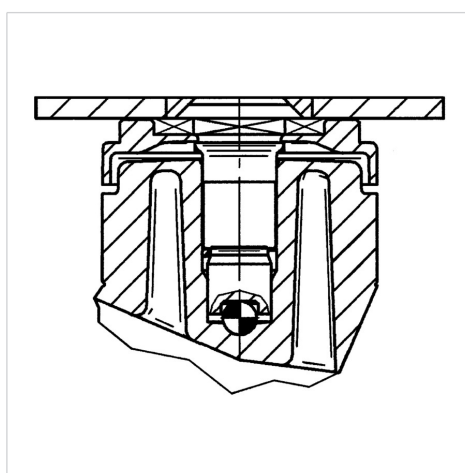
Zalety

Łatwość toczenia	● ● ● ○ ○
Hałas związany z ruchem	● ● ● ● ○
Ścieranie	● ● ● ○ ○
Ochrona przed rdzą	● ● ● ● ○

Wymiary



Mocowanie



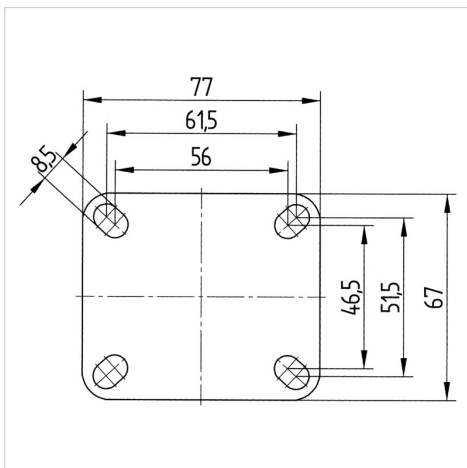


BETTER MOBILITY. BETTER LIFE.

5327PJP125P50

EAN 4031582367430

Mocowanie



product
design award
winner