

5327PJP125P50

EAN 4031582367430

Roda giratória com travão total traseiro, Suporte e rodas fabricadas com materiais sintéticos de alta qualidade, com anti-fios integrados, Todas as peças de metal estão cromadas a amarelo, Suporte de fixação. Núcleo da roda de Polipropileno, Superfície de rodagem: TENTEprene (borracha termoplástica), cinzenta, não deixa marca, rolamento rígido de esferas, com anti-fios

Sugestão: Estes rodízios estão também disponíveis com pedal de travão cinzento.

TENTE

BETTER MOBILITY. BETTER LIFE.



Picture may differ from original product

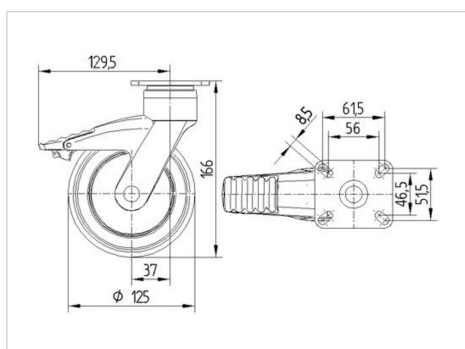
Dados técnicos

Diâmetro da roda	125 mm
Largura da roda	32 mm
Medida da placa de fixação	77 x 67 mm
Distância de furação	61,5/56 x 51,5/46,5 mm
Diâmetro de furação	8,5 mm
Desvio em relação ao eixo	38 mm
Diâmetro raio giratório	259 mm
Altura total	166 mm
Temperatura	- 10 / + 40 °C
Norma	EN 12530
Peso da roda	0.699 kg
Dureza da superfície de rodagem	Shore A 87
Capacidade de carga	100 kg
Cap. de carga estática	200 kg

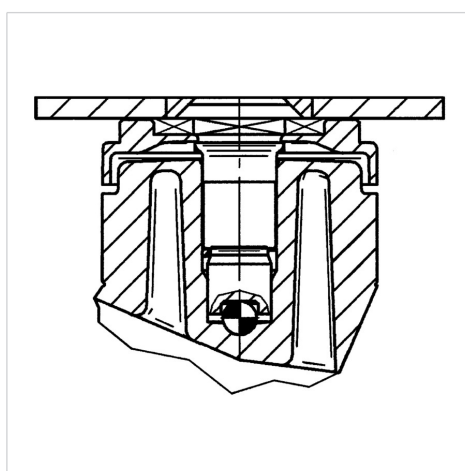
Advantages at a glance

Resistência de rolamento	● ● ● ○ ○
Ruído de movimento	● ● ● ● ○
Desgaste	● ● ● ○ ○
Protecção contra oxidação	● ● ● ● ○

Dimensions



Structure & Mounting





BETTER MOBILITY. BETTER LIFE.

5327PJP125P50

EAN 4031582367430

Structure & Mounting



product
design award
winner