

5327PJP125P50

EAN 4031582367430

Role pivotante cu blocare totală, pedala pe partea opusă direcției de rulare, furcă și roată din material plastic de înaltă calitate, disc antifire integrat, toate componentele metalice zincate în galben., sistem de prindere tip placă. Jantă din polipropilenă, suprafață de rulare din cauciuc gri tip TENTEprene (cauciuc termoplastic), non-marking, apărător, rulment de precizie, cu apărători
Îndrumare: Aceste role pot fi livrate și cu pedala de culoare gri.

TENTE

BETTER MOBILITY. BETTER LIFE.



Picture may differ from original product

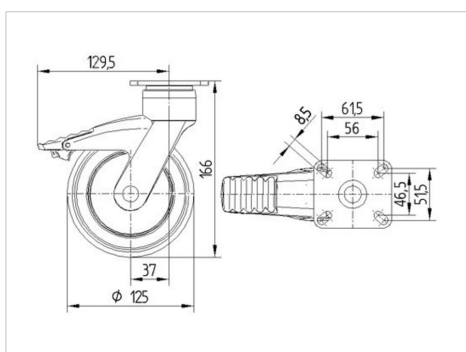
Date Tehnice

Diametrul roții	125 mm
Lățimea roții	32 mm
Mărimea plăcii	77 x 67 mm
Găuri de prindere	61,5/56 x 51,5/46,5 mm
Gaură	8,5 mm
Deviație de la ax	38 mm
Diametrul de pivotare	259 mm
Înălțime totală	166 mm
Temperatura	- 10 / + 40 °C
Standard	EN 12530
Greutate	0.699 kg
Rigiditatea suprafeței de rulare	Shore A 87
Sarcină dinamică	100 kg
Sarcină statică	200 kg

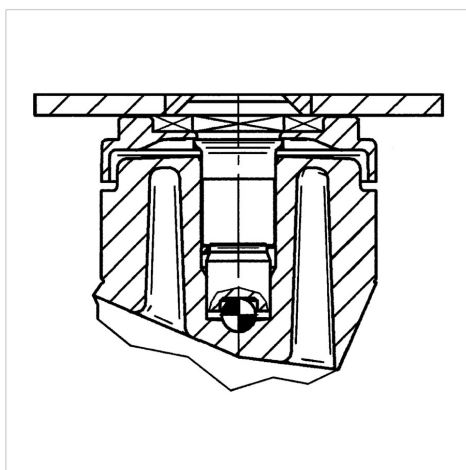
Advantages at a glance

Rezistență la rulare	● ● ● ○ ○
Zgomot de mișcare	● ● ● ● ○
Uzare	● ● ● ○ ○
Protecție împotriva ruginii	● ● ● ● ○

Dimensions



Structure & Mounting



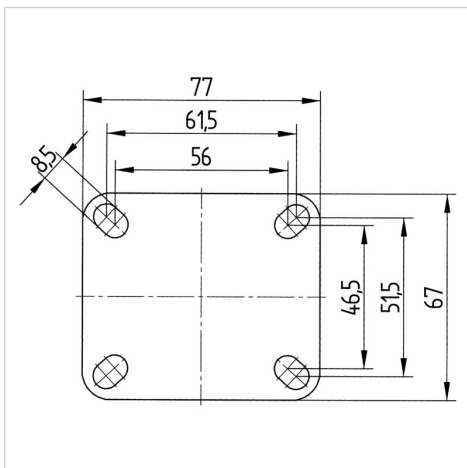


BETTER MOBILITY. BETTER LIFE.

5327PJP125P50

EAN 4031582367430

Structure & Mounting



product
design award
winner