

## 5327PJP125P50

EAN 4031582367430

Поворотный ролик с общим тормозом "позадиидущий", кронштейн и колеса изготовлены из высококачественных синтетических материалов с интегрированными защитными колпаками, все металлические части имеют блестящее оцинкованное покрытие, подвергнуты желтой пассивации, крепежная панель. Центр колеса из Полипропилена, Протектор: ТЕНТЕпрен (термопластичная резина), серая не оставляющая следов, прецизионный шарикоподшипник, с защитными колпаками

Совет: Эти ролики также доступны с серым рычагом тормоза

# TENTE

BETTER MOBILITY. BETTER LIFE.



Picture may differ from original product

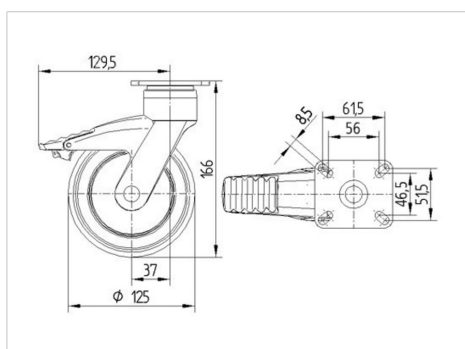
### Технические характеристики

|                                  |                        |
|----------------------------------|------------------------|
| Диаметр колеса                   | 125 мм                 |
| Ширина колеса                    | 32 мм                  |
| Размер панели                    | 77 x 67 мм             |
| Отверстия панели                 | 61,5/56 x 51,5/46,5 мм |
| Отверстие панели                 | 8,5 мм                 |
| Смещение                         | 38 мм                  |
| Область поворота - Ø             | 259 мм                 |
| Общая высота                     | 166 мм                 |
| Температура                      | - 10 / + 40 °C         |
| Стандарт                         | EN 12530               |
| Вес                              | 0.699 кг               |
| Твердость протектора             | твердость по Шору А 87 |
| Допустимая динамическая нагрузка | 100 кг                 |
| Допустимая статическая нагрузка  | 200 кг                 |

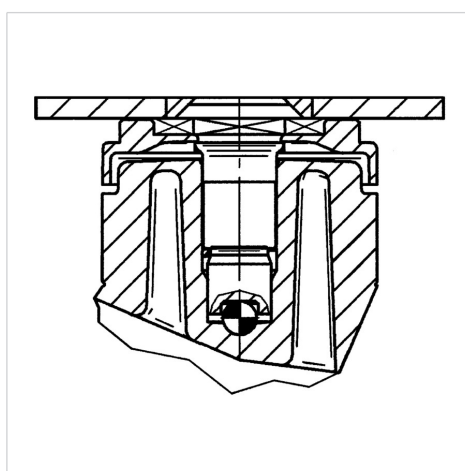
### Advantages at a glance

|                        |           |
|------------------------|-----------|
| Качество качения       | ● ● ● ○ ○ |
| Шум движения           | ● ● ● ● ○ |
| Трение                 | ● ● ● ○ ○ |
| Коррозионная стойкость | ● ● ● ● ○ |

### Dimensions



### Structure & Mounting



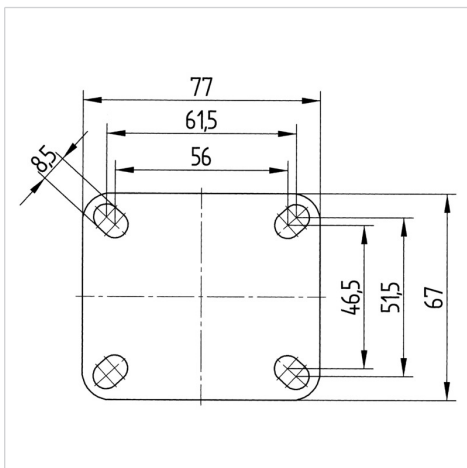


BETTER MOBILITY. BETTER LIFE.

## 5327PJP125P50

EAN 4031582367430

### Structure & Mounting



product  
design award  
winner