

## 5327PJP125P50

EAN 4031582367430

Okretni tocak sa potpunom kocnicom , zadnji deo tocka, Kucliste i tockovi napravljeni od visoko kvalitetnih sintetickih materijala, sa integrisanim stitnicima, Svi metalni delovi su zuto pasivizirani, Prikljucak ploca.. Telo tocka od polipropilena, Omotac: TENTEprene (termoplasticna guma), siva - ne ostavlja trag , precizni kuglicni lezaj , sa ratkapnama  
Hint: Ovi točkovi su na raspolaganju i sa sivom polugom za blokadu

# TENTE

BETTER MOBILITY. BETTER LIFE.



Picture may differ from original product

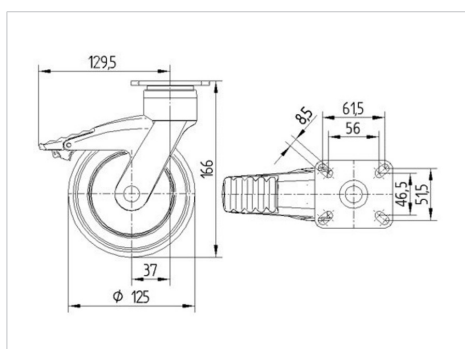
### Tehnicki podaci

Precnik tocka.	125 mm
Sirina gazista.	32 mm
Dimenzije ploce.	77 x 67 mm
Raspored rupa na ploci.	61,5/56 x 51,5/46,5 mm
Rupa na ploci.	8,5 mm
Dislokacija	38 mm
Otpor okretanju.	259 mm
Sveukupna visina.	166 mm
Temperatura	- 10 / + 40 °C
Standard	EN 12530
Tezina	0.699 kg
Tvrdoca omotaca	Shore A 87
Dinamicka nosivost.	100 kg
Staticka nosivost.	200 kg

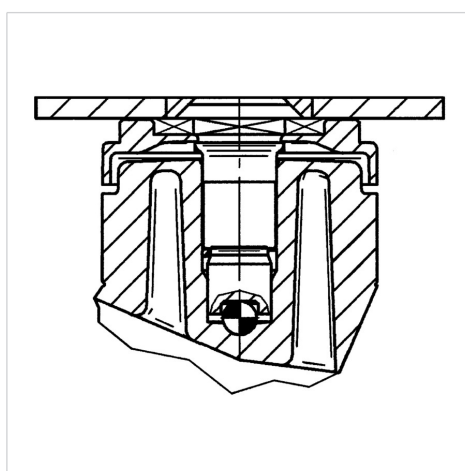
### Advantages at a glance

Otpor okretanju	● ● ● ○ ○
Buka pri okretanju	● ● ● ● ○
trenje , habanje	● ● ● ○ ○
zastita od korozije	● ● ● ● ○

### Dimensions



### Structure & Mounting





BETTER MOBILITY. BETTER LIFE.

## 5327PJP125P50

EAN 4031582367430

### Structure & Mounting



product  
design award  
winner