

5327PJP125S70

EAN 4031582367492

Въртящо колело с тотално фиксиращо устройство, Корпус и колела от висококачествен изкуствен материал, с интегрирана защита от нишки, Всички метални части са поцинковани, ос с резба с шестоъгълен накрайник. Сърцевина на ролката от полипропилен, работната повърхнина от Тентепрене /термопластична гума/, немаркираща, прецизен сачмен лагер, Със защита от влакна Моля прочетете инструкциите за сглобяване в сайта на TENTE. Указание: Колелата се предлагат и със сив лост на спирачката.

TENTE

BETTER MOBILITY. BETTER LIFE.



Снимката може да се различава от оригиналния продукт

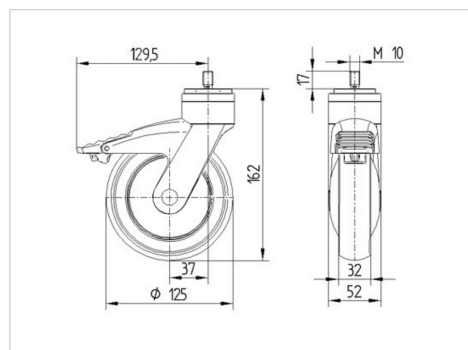
Технически данни

Диаметър на колело	125 мм
Ширина на гумите	32 мм
Щифт с резба	M 10 x 17 мм
Издаване напред	38 мм
Интерференция на въртенето	259 мм
Конструктивна височина	162 мм
Температура	- 10 / + 40 °C
Стандарт	EN 12530
Тегло	0.565 кг
Твърдост на работната повърхнина	Твърдост по Шор А 87
Динамична товароносимост	100 кг
Статична товароносимост	200 кг

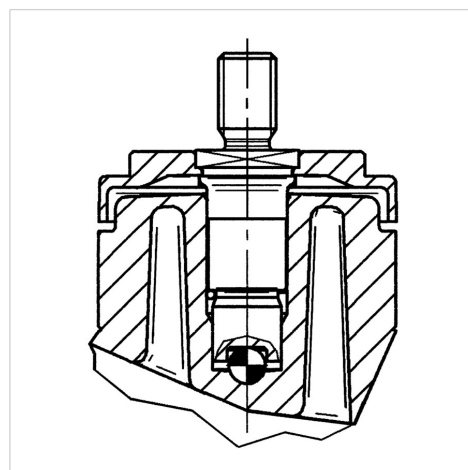
Бляскави предимства

Съпротивление при завъртане	● ● ● ○ ○
Шум при движение	● ● ● ● ○
Износване	● ● ● ○ ○
Защита от ръжда	● ● ● ● ○

Размери



Устройство и монтаж



5327PJP125S70

EAN 4031582367492



BETTER MOBILITY. BETTER LIFE.

Устройство и монтаж

