

5327PJP125S70

EAN 4031582367492

Otočné kolečko s totální brzdou, v zadní části kola, Vidlice a kolečka vyrobeny z vysoce kvalitních syntetických materiálů, včetně protivlákenných krytů, všechny ocelové části jsou žlutě zinkovány, zavítočný čep s šestihřanným nákrůžkem. Střed kolečka vyroben z polypropylénu, Běhoun: TENTEprén (termoplastická guma), neznačující, protivlákenný kryt, přesné kuličkové ložisko, s protivlákennými kryty. Prosím přečtěte si montážní pokyny v oblasti servisu na TENTE stránkách. Návrh: Kola jsou k dostání také s brzdou v šedé barvě.



BETTER MOBILITY. BETTER LIFE.



Obrázky se mohou lišit od skutečného produktu

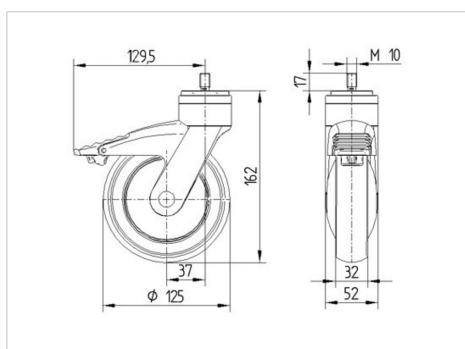
Technické údaje

Průměr kolečka	125 mm
Šířka kola	32 mm
Čep se závitem	M 10 x 17 mm
Vyosení	38 mm
Přesah kolečka	259 mm
Stavební výška	162 mm
Teplota	- 10 / + 40 °C
Standard	EN 12530
Hmotnost	0.565 kg
Tvrdość běhounu	Shore A 87
Dynamická nosnost	100 kg
Statická nosnost	200 kg

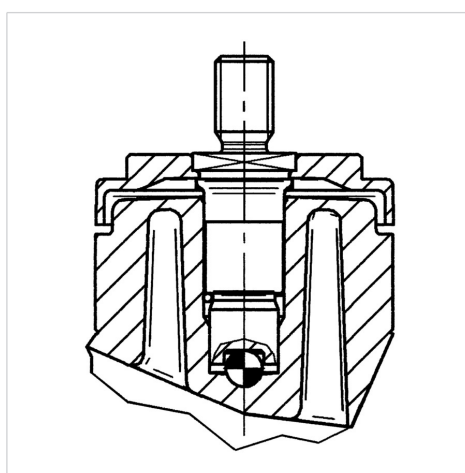
Vlastnosti

Valivý odpor	● ● ● ○ ○
Hlučnost pohybu	● ● ● ● ○
Opotřebení	● ● ● ○ ○
Ochrana proti korozi	● ● ● ● ○

Dimensions



Structure & Mounting



5327PJP125S70

EAN 4031582367492



BETTER MOBILITY. BETTER LIFE.

Structure & Mounting

