

5327PJP125S70

EAN 4031582367492

トータルロック回転キャスター，ハウジングおよびホイール：高品質樹脂、スレッドガード付，全ての金属パーツは黄色不動させています。、六角ネックのネジ付ステム。ホイールセンター：ポリプロピレン
 タイヤ：テンテプレーン(可塑性ゴム)、ノンマーキング加工、スレッドガード付、精密ボールベアリング，スレッドガード付
 TENTEのWebサイトのサービスエリアで組立手順をご一読下さい。
 手引き：ロックレバーをグレーにすることもできます。

TENTE

BETTER MOBILITY. BETTER LIFE.



Picture may differ from original product

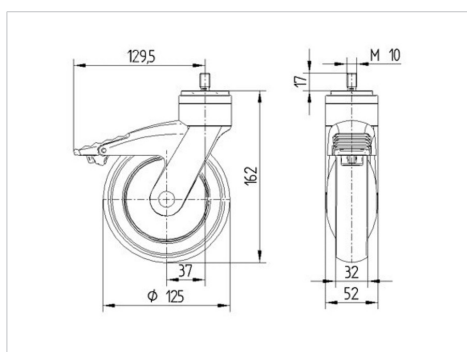
技術データ

ホイール径	125 mm
ホイール幅	32 mm
ねじ込みシステム	M 10 x 17 mm
オフセット	38 mm
回転径	259 mm
取付高	162 mm
耐熱温度	- 10 / + 40 摂氏
規格	EN 12530
重さ	0.565 kg
タイヤの硬さ	shore A 87
耐荷重	100 kg
静荷重	200 kg

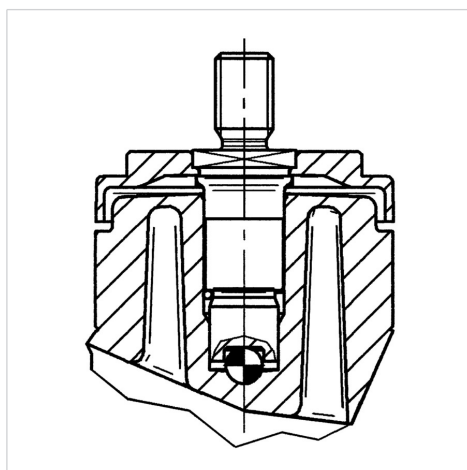
Advantages at a glance

回転抵抗	●	●	●	○	○
動作ノイズ	●	●	●	●	○
摩擦	●	●	●	○	○
さび止め	●	●	●	●	○

Dimensions



Structure & Mounting



5327PJP125S70

EAN 4031582367492

Structure & Mounting



BETTER MOBILITY. BETTER LIFE.