

5327PJP125S70

EAN 4031582367492

토탈 락 있는 회전 캐스터, 고급 합성 재질로 만든 하우징 및 휠, 통합 쓰레드가드 사용, 모든 금속 부분은 부식방지처리(bright zinc plated, yellow thick layer passivated)를 하였습니다., 육각형 넥이 있는 나사선 볼트. 폴리프로필렌으로 만든 휠 중심, 트레드: TENTEprene(열가소성 고무), 회색 논마킹, 정밀 볼 베어링, 쓰레드가드 사용 Please read the assembly instructions in the service area of the TENTE website.

힌트: These castors are also with grey locking lever available.



BETTER MOBILITY. BETTER LIFE.



Picture may differ from original product

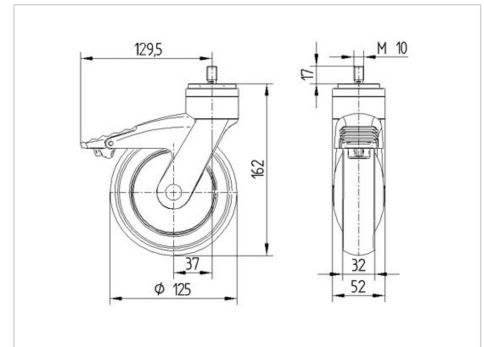
기술 데이터

휠 직경	125 mm
휠 폭	32 mm
나사선 볼트	M 10 x 17 mm
오프셋	38 mm
회전간섭	259 mm
총 높이	162 mm
온도	- 10 / + 40 °C
표준	EN 12530
무게	0.565 kg
트레드 경도	Shore A 87
동하중	100 kg
정지하중	200 kg

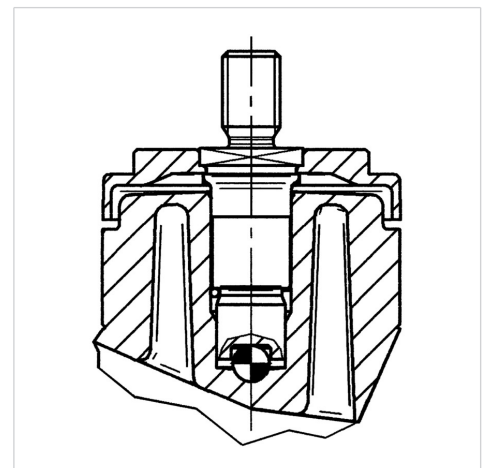
Advantages at a glance

충격 저항성	● ● ● ○ ○
이동 소음	● ● ● ● ○
마찰	● ● ● ○ ○
부식 방지	● ● ● ● ○

Dimensions



Structure & Mounting



5327PJP125S70

EAN 4031582367492

Structure & Mounting



BETTER MOBILITY. BETTER LIFE.