

5327PJP125S70

EAN 4031582367492

Zestaw obrotowy z hamulcem totalnym za kołem, Widelec i koło z tworzywa sztucznego wysokiej jakości. Ostony wkomponowane w kształt widełca., wszystkie części metalowe ocynkowane, z pasywacją żółtą, trzpień gwintowany, nitowany, z 6-cio kątnym łbem do przykręcania (nad obrotnicą). Piasta z polipropylenu, bieżnia z TENTEprene (termoplastyczna guma), szara, niebrudząca. Precyzyjne łożysko kulkowe, z osłonami. Prosimy przeczytać instrukcję montażu w dziale serwisowym na stronie TENTE.

Wskazówka: Te zestawy kołowe są również dostępne z dźwignią hamulca w kolorze szarym.



BETTER MOBILITY. BETTER LIFE.



Zdjęcie może różnić się od oryginalnego produktu.

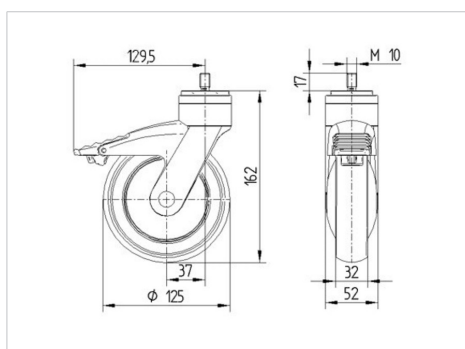
Dane techniczne

Koło-Ø	125 mm
Szerokość koła	32 mm
Trzpień gwintowany	M 10 x 17 mm
Wysięg	38 mm
Zasięg działania koła-Ø	259 mm
Wysokość zabudowy	162 mm
Zakres temperatury	- 10 / + 40 °C
Standard	EN 12530
Masa	0.565 kg
Twardość bieżni	Shore A 87
Nośność dynamiczna	100 kg
Nośność statyczna	200 kg

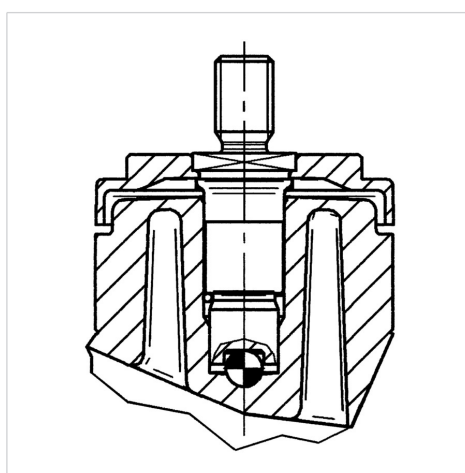
Zalety

Łatwość toczenia	● ● ● ○ ○
Hałas związany z ruchem	● ● ● ● ○
Ścieranie	● ● ● ○ ○
Ochrona przed rdzą	● ● ● ● ○

Wymiary



Mocowanie



5327PJP125S70

EAN 4031582367492



BETTER MOBILITY. BETTER LIFE.

Mocowanie

