

5327PJP125S70

EAN 4031582367492

Поворотный ролик с общим тормозом "позадиидущий", кронштейн и колеса изготовлены из высококачественных синтетических материалов с интегрированными защитными колпаками, все металлические части имеют блестящее оцинкованное покрытие, подвергнуты желтой пассивации, стержень с резьбой с шестигранной шейкой. Центр колеса из Полипропилена, Протектор: ТЕНТЕпрен (термопластичная резина), серая не оставляющая следов, прецизионный шарикоподшипник, с защитными колпаками Пожалуйста, прочтите инструкции по комплектации в разделе сервиса вебсайта TENTE.

Совет: Эти ролики также доступны с серым рычагом тормоза

TENTE

BETTER MOBILITY. BETTER LIFE.



Picture may differ from original product

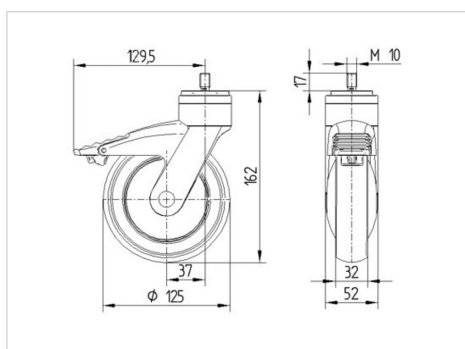
Технические характеристики

Диаметр колеса	125 мм
Ширина колеса	32 мм
Стержень с резьбой	M 10 x 17 мм
Смещение	38 мм
Область поворота - Ø	259 мм
Общая высота	162 мм
Температура	- 10 / + 40 °C
Стандарт	EN 12530
Вес	0.565 кг
Твердость протектора	твердость по Шору А 87
Допустимая динамическая нагрузка	100 кг
Допустимая статическая нагрузка	200 кг

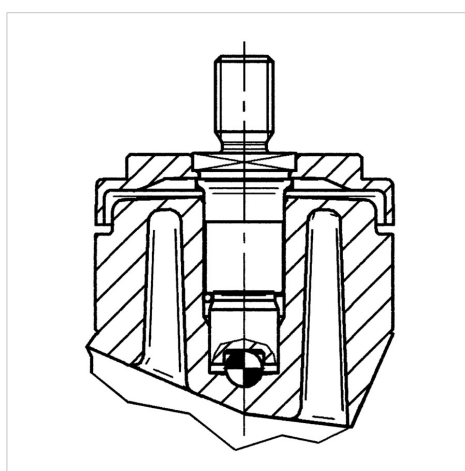
Advantages at a glance

Качество качения	● ● ● ○ ○
Шум движения	● ● ● ● ○
Трение	● ● ● ○ ○
Коррозионная стойкость	● ● ● ● ○

Dimensions



Structure & Mounting



5327PJP125S70

EAN 4031582367492



BETTER MOBILITY. BETTER LIFE.

Structure & Mounting

