

5327PJX125P51 INOX

EAN 4031582367447

Въртящо колело с тотално фиксиращо устройство, Корпус и колела от висококачествен изкуствен материал, с интегрирана защита от нишки, Всички метални части са от неръждаема висококачествена стомана, закрепване на планка. Сърцевина на ролката от полипропилен, работната повърхнина от Тентепрене / термопластична гума/, немаркираща, със защита от нишки, капсулован прецизен сачмен лагер

Указание: Колелата се предлагат и със сив лост на спирачката.



BETTER MOBILITY. BETTER LIFE.



Снимката може да се различава от оригиналния продукт

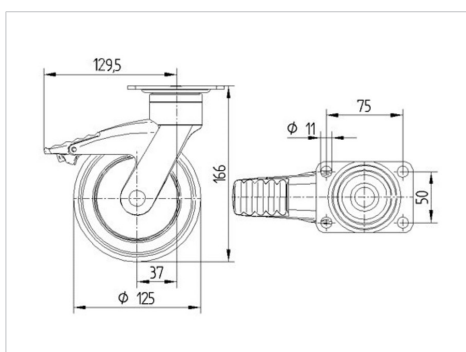
Технически данни

Диаметър на колело	125 мм
Ширина на гумите	32 мм
Размер на планката	95 x 70 мм
Център на отвора на планката	75 x 50 мм
Отвор на планката	11 мм
Издаване напред	38 мм
Интерференция на въртенето	259 мм
Конструктивна височина	166 мм
Температура	- 10 / + 40 °C
Стандарт	EN 12530
Тегло	0.719 кг
Твърдост на работната повърхнина	Твърдост по Шор А 87
Динамична товароносимост	100 кг
Статична товароносимост	200 кг

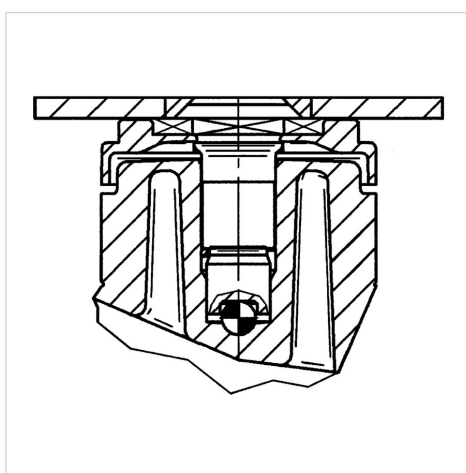
Бляскави предимства

Съпротивление при завъртане	● ● ● ○ ○
Шум при движение	● ● ● ● ○
Износване	● ● ● ○ ○
Защита от ръжда	● ● ● ● ●

Размери



Устройство и монтаж





BETTER MOBILITY. BETTER LIFE.

5327PJX125P51 INOX

EAN 4031582367447

Устройство и монтаж

