

## 5327PJX125P51 INOX

EAN 4031582367447

Lenkrolle mit nachlaufendem Totalfeststeller, Gehäuse und Räder aus hochwertigem Kunststoff, mit integriertem Fadenschutz, alle Metallteile aus rostfreiem Edelstahl, Plattenbefestigung. Radkörper aus Polypropylen, Lauffläche aus TENTEprene (Thermoplastischer Gummi), spurlos, mit Fadenschutz, Präzisionskugellager, abgedichtet  
Hinweis: Diese Rollen sind optional auch mit grauem Kipphebel lieferbar.

# TENTE

BETTER MOBILITY. BETTER LIFE.

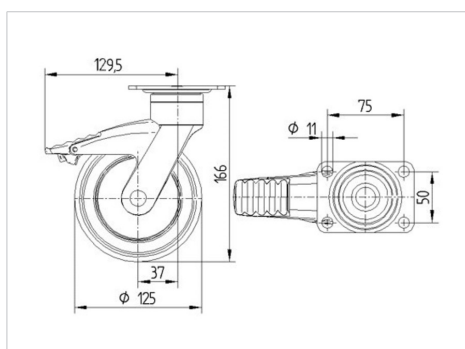


Abbildung kann vom Original abweichen

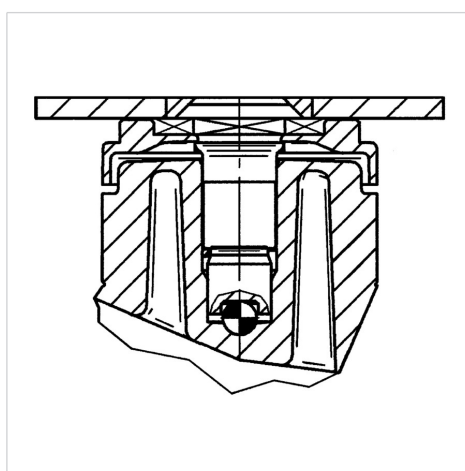
### Technische Daten

Rad-Ø	125 mm
Radbreite	32 mm
Plattenabmessung	95 x 70 mm
Plattenlochabstand	75 x 50 mm
Plattenloch	11 mm
Ausladung	38 mm
Störkreis-Ø	259 mm
Bauhöhe	166 mm
Temperaturbereich	- 10 / + 40 °C
Norm	EN 12530
Eigengewicht	0.719 kg
Härte der Lauffläche	Shore A 87
Tragfähigkeit	100 kg
Tragfähigkeit (statisch)	200 kg

### Abmessungen



### Aufbau & Befestigung



### Vorteile im Überblick

Laufverhalten	● ● ● ○ ○
Fahrgeräusch	● ● ● ● ○
Verschleißbeständigkeit	● ● ● ○ ○
Korrosionsbeständigkeit	● ● ● ● ●



BETTER MOBILITY. BETTER LIFE.

## 5327PJX125P51 INOX

EAN 4031582367447

### Aufbau & Befestigung

