

## 5327PJX125P51 INOX

EAN 4031582367447

トータルロック回転キャスター，ハウジングおよびホイール：高品質樹脂、スレッドガード付，全ての金属パーツはステンレスです。、プレートによる取付け。ホイールセンター：ポリプロピレン  
 タイヤ：テンテプレーン(可塑性ゴム)、ノンマーキング加工、スレッドガード付、精密ボールベアリングシール付  
 手引き：ロックレバーをグレーにすることもできます。



BETTER MOBILITY. BETTER LIFE.



Picture may differ from original product

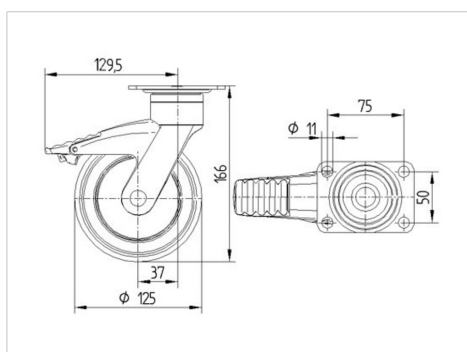
## 技術データ

ホイール径	125 mm
ホイール幅	32 mm
プレートサイズ	95 x 70 mm
プレート穴位置	75 x 50 mm
プレート穴径	11 mm
オフセット	38 mm
旋回径	259 mm
取付高	166 mm
耐熱温度	- 10 / + 40 摂氏
規格	EN 12530
重さ	0.719 kg
タイヤの硬さ	shore A 87
耐荷重	100 kg
静荷重	200 kg

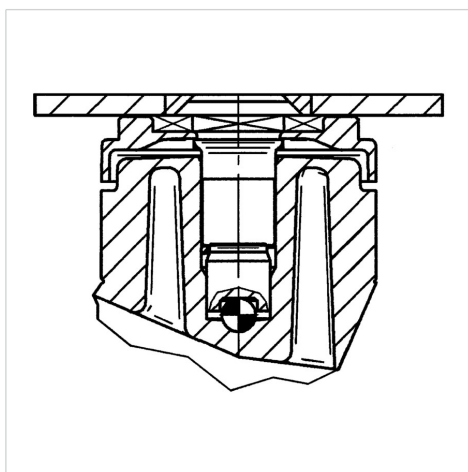
## Advantages at a glance

回転抵抗	● ● ● ○ ○
動作ノイズ	● ● ● ● ○
摩擦	● ● ● ○ ○
さび止め	● ● ● ● ●

## Dimensions



## Structure &amp; Mounting



## 5327PJX125P51 INOX

EAN 4031582367447



BETTER MOBILITY. BETTER LIFE.

### Structure & Mounting

