

5327PJX125P51 INOX

EAN 4031582367447

토탈 락 있는 회전 캐스터, 고급 합성 재질로 만든 하우징 및 휠, 통합 쓰레드가드 사용, 모든 금속 부분은 스테인리스로 만들어집니다., 플레이트. 폴리프로필렌으로 만든 휠 중심, 트레드: TENTEprene(열가소성 고무), 회색 논마킹, 쓰레드가드 사용, 정밀 볼 베어링, 밀봉
 힌트: These castors are also with grey locking lever available.



BETTER MOBILITY. BETTER LIFE.

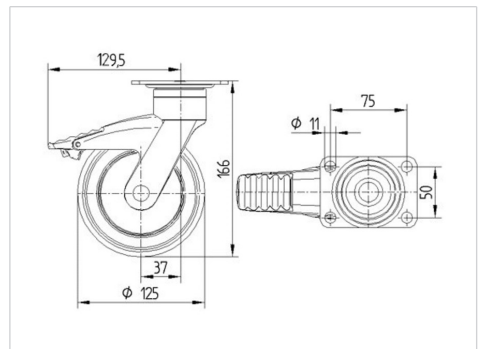


Picture may differ from original product

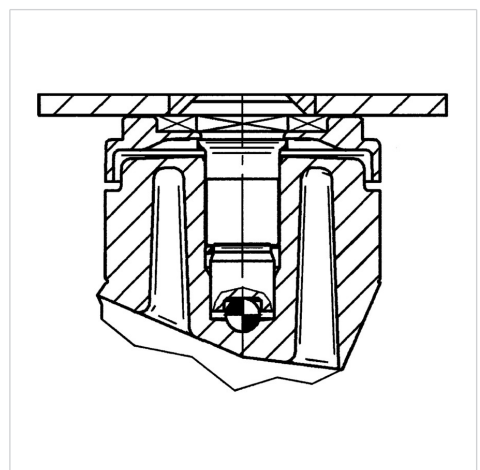
기술 데이터

휠 직경	125 mm
휠 폭	32 mm
플레이트 크기	95 x 70 mm
플레이트 홀 센터	75 x 50 mm
플레이트 홀	11 mm
오프셋	38 mm
회전간섭	259 mm
총 높이	166 mm
온도	- 10 / + 40 °C
표준	EN 12530
무게	0.719 kg
트레드 경도	Shore A 87
동하중	100 kg
정지하중	200 kg

Dimensions



Structure & Mounting



Advantages at a glance

롤 저항성	● ● ● ○ ○
이동 소음	● ● ● ● ○
마찰	● ● ● ○ ○
부식 방지	● ● ● ● ●



BETTER MOBILITY. BETTER LIFE.

5327PJX125P51 INOX

EAN 4031582367447

Structure & Mounting

