



BETTER MOBILITY. BETTER LIFE.

5327PJX125P51 INOX

EAN 4031582367447

Grozāmais ritentiņš ar kopējo fiksētāju skrituļa galā
 , Apvalks un riteņi izgatavoti no augstas kvalitātes sintētiskajiem materiāliem, ar integrētiem vītņu aizsargiem
 , visas metāla daļas izgatavotas no nerūsējošā tērauda
 , platformas stiprinājums. Riteņa centrs izgatavots no polipropilēna, protektors: TENTEprēns (termoplastiska gumija), pelēks, neatstāj pēdas, ar vītņu aizsargiem, augstas precizitātes lodīšu gultnis, nosegts

Brīdinājums: Šie skrituļi pieejami arī ar pelēku bloķēšanas sviru

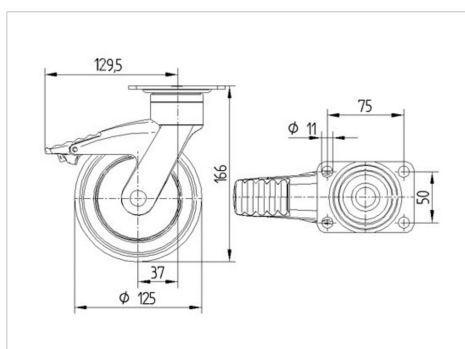


Picture may differ from original product

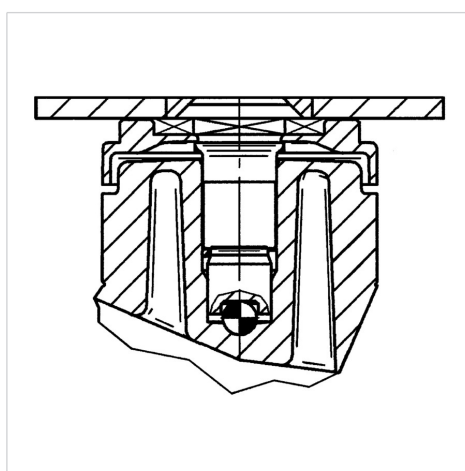
Tehniskie dati

Riteņa diametrs	125 mm
Riteņa platums	32 mm
Platformas izmērs	95 x 70 mm
Platformas caurumu centri	75 x 50 mm
Platformas caurums	11 mm
Nobīde no centrālās ass	38 mm
Griešanās rādiuss	259 mm
Kopējais augstums	166 mm
Temperatūra	- 10 / + 40 °C
Standarts	EN 12530
Svars	0.719 kg
Kontaktslāņa cietība	Shore A 87
Kravnesība - kustībā	100 kg
Kravnesība - miera stāvoklī	200 kg

Dimensions



Structure & Mounting



Advantages at a glance

Riteņa izturība	● ● ● ○ ○
Kustības troksnis	● ● ● ● ○
Berze	● ● ● ○ ○
Rūsēšanas aizsardzība	● ● ● ● ●



BETTER MOBILITY. BETTER LIFE.

5327PJX125P51 INOX

EAN 4031582367447

Structure & Mounting

