

## 5327PJX125P51 INOX

EAN 4031582367447

Role pivotante cu blocare totală, pedala pe partea opusă direcției de rulare, furcă și roată din material plastic de înaltă calitate, disc antifire integrat, toate componentele metalice fabricate din oțel inoxidabil, sistem de prindere tip placă. Jantă din polipropilenă, suprafață de rulare din cauciuc gri tip TENTEprene (cauciuc termoplastic), non-marking, apărător, rulment de precizie etanșat

Îndrumare: Aceste role pot fi livrate și cu pedala de culoare gri.

# TENTE

BETTER MOBILITY. BETTER LIFE.



Picture may differ from original product

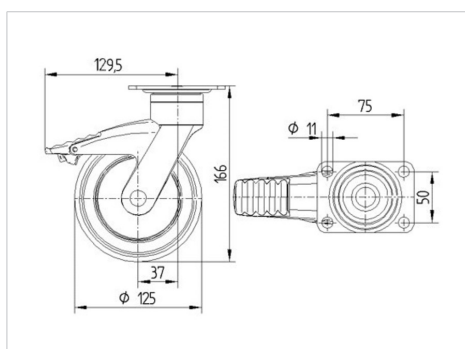
### Date Tehnice

|                                  |                |
|----------------------------------|----------------|
| Diametrul roții                  | 125 mm         |
| Lățimea roții                    | 32 mm          |
| Mărimea plăcii                   | 95 x 70 mm     |
| Găuri de prindere                | 75 x 50 mm     |
| Gaură                            | 11 mm          |
| Deviație de la ax                | 38 mm          |
| Diametrul de pivotare            | 259 mm         |
| Înălțime totală                  | 166 mm         |
| Temperatura                      | - 10 / + 40 °C |
| Standard                         | EN 12530       |
| Greutate                         | 0.719 kg       |
| Rigiditatea suprafeței de rulare | Shore A 87     |
| Sarcină dinamică                 | 100 kg         |
| Sarcină statică                  | 200 kg         |

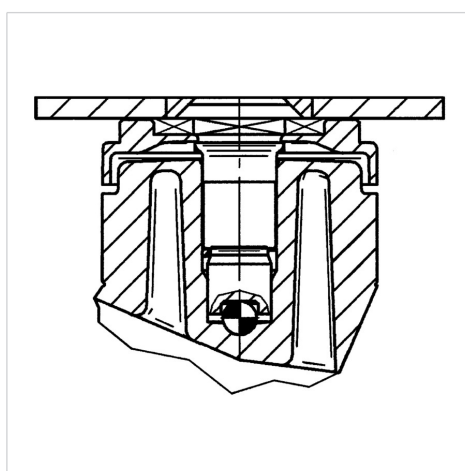
### Advantages at a glance

|                             |           |
|-----------------------------|-----------|
| Rezistență la rulare        | ● ● ● ○ ○ |
| Zgomot de mișcare           | ● ● ● ● ○ |
| Uzare                       | ● ● ● ○ ○ |
| Protecție împotriva ruginii | ● ● ● ● ● |

### Dimensions



### Structure & Mounting





BETTER MOBILITY. BETTER LIFE.

## 5327PJX125P51 INOX

EAN 4031582367447

### Structure & Mounting

