

5327UAP100R05-18x62

EAN 4031582367539

Въртящо колело с тотално фиксиращо устройство, Корпус и колела от висококачествен изкуствен материал, с интегрирана защита от нишки, Всички метални части са поцинковани, здраво закрепване на щифта. Корпус на колелото от полиамид, работна повърхнина от полиуретан, прецизен сачмен лагер

Указание: Колелата се предлагат и със сив лост на спирачкара.

TENTE

BETTER MOBILITY. BETTER LIFE.



Снимката може да се различава от оригиналния продукт

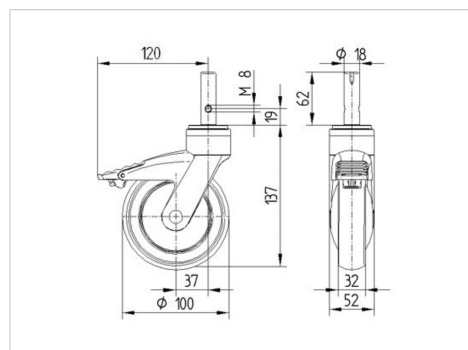
Технически данни

| | |
|----------------------------------|----------------------|
| Диаметър на колело | 100 мм |
| Ширина на гумите | 32 мм |
| Болт-Ø | 18 мм |
| Дължина на болта | 62 мм |
| Издаване напред | 37 мм |
| Интерференция на въртенето | 240 мм |
| Конструктивна височина | 137 мм |
| Температура | - 10 / + 40 °C |
| Стандарт | EN 12530 |
| Тегло | 0.61 кг |
| Твърдост на работната повърхнина | Твърдост по Шор D 42 |
| Динамична товароносимост | 100 кг |
| Статична товароносимост | 200 кг |

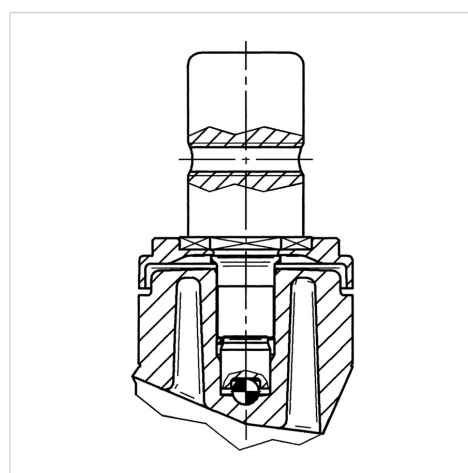
Бляскави предимства

| | |
|-----------------------------|-----------|
| Съпротивление при завъртане | ● ● ● ○ ○ |
| Шум при движение | ● ● ● ● ○ |
| Износване | ● ● ● ● ○ |
| Защита от ръжда | ● ● ● ● ○ |

Размери



Устройство и монтаж



5327UAP100R05-18x62

EAN 4031582367539



BETTER MOBILITY. BETTER LIFE.

Устройство и монтаж

