

## 5327UAP100R05-18x62

EAN 4031582367539

Otočné kolečko s totální brzdou, v zadní části kola, Vidlice a kolečka vyrobeny z vysoce kvalitních syntetických materiálů, včetně protivláknových krytů, všechny ocelové části jsou žlutě zinkovány, uchycení s pevným čepem. Střed kolečka vyroben z polyamidu, vysoké zatížení, kluzné uložení, Běhoun: polyuretan, přesné kuličkové ložisko  
Návrh: Kola jsou k dostání také s brzdou v šedé barvě.



Obrázky se mohou lišit od od skutečného produktu

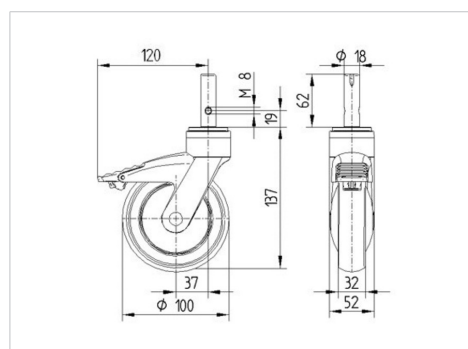
## Technické údaje

Průměr kolečka	100 mm
Šířka kola	32 mm
Čep-Ø	18 mm
Délka čepu	62 mm
Vyosení	37 mm
Přesah kolečka	240 mm
Stavební výška	137 mm
Teplota	- 10 / + 40 °C
Standard	EN 12530
Hmotnost	0.61 kg
Tvrdost běhounu	Shore D 42
Dynamická nosnost	100 kg
Statická nosnost	200 kg

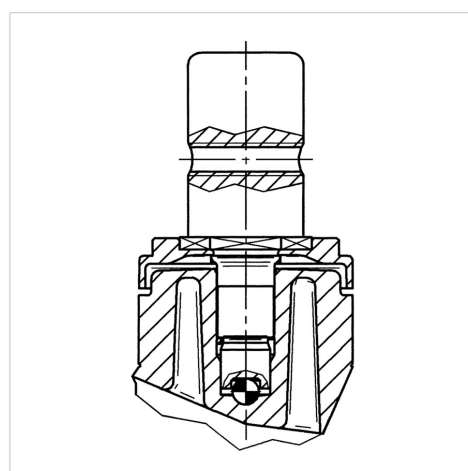
## Vlastnosti

Valivý odpor	● ● ● ○ ○
Hlučnost pohybu	● ● ● ● ○
Opotřebení	● ● ● ● ○
Ochrana proti korozi	● ● ● ● ○

## Dimensions



## Structure &amp; Mounting



5327UAP100R05-18x62

EAN 4031582367539



BETTER MOBILITY. BETTER LIFE.

**Structure & Mounting**

---

