

## 5327UAP100R05-18x62

EAN 4031582367539

Drejeligt hjul med totalbremse, Gaffel og hjul i kunststof af høj kvalitet, med integreret trådfang, alle metaldele gul-forzinkede, Tapbefæstigelse.  
Hjulfælg: Polyamid, Hjulbane: Polyuretan, DIN-kugleleje  
Henvi sning: Disse hjul fås også med grå låsearm.

# TENTE

BETTER MOBILITY. BETTER LIFE.



Illustrationen kan afvige fra originalen

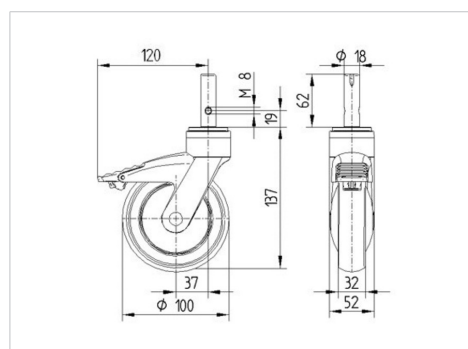
### Tekniske data

Hjul-Ø	100 mm
Hjulbredde	32 mm
Tap-Ø	18 mm
Taplængde	62 mm
Udladning	37 mm
Udfalddiameter	240 mm
Byggehøjde	137 mm
Temperaturinterval	- 10 / + 40 °C
Standard	EN 12530
Vægt	0.61 kg
Hjulbane hårdhed	Shore D 42
Belastning (dynamisk)	100 kg
Belastning (statisk)	200 kg

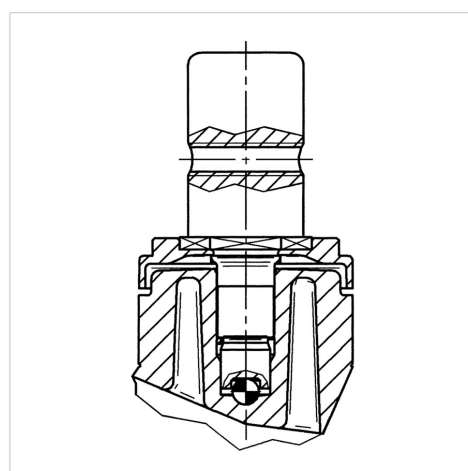
### Egenskaber/fordele

Rullemodstand	● ● ● ○ ○
Kørselsstøj	● ● ● ● ○
Slid	● ● ● ● ○
Rustbeskyttelse	● ● ● ● ○

### Dimensioner



### Struktur og montering



5327UAP100R05-18x62

EAN 4031582367539



BETTER MOBILITY. BETTER LIFE.

**Struktur og montering**

---

