



BETTER MOBILITY. BETTER LIFE.

## 5327UAP100R05-18x62

EAN 4031582367539

Rueda giratoria con freno total, trasero, Soporte y ruedas fabricados con materiales sintéticos de alta calidad, placas anti-hilos integradas, Todas las piezas de metal están bicromado amarillo, Fijación para montar en tubos verticales. Núcleo de rueda de poliamida, bandaje de poliuretano, cojinete de bolas de precisión

Sugerencia: Las ruedas también están disponibles con la palanca de freno gris.



La foto puede diferir del producto original

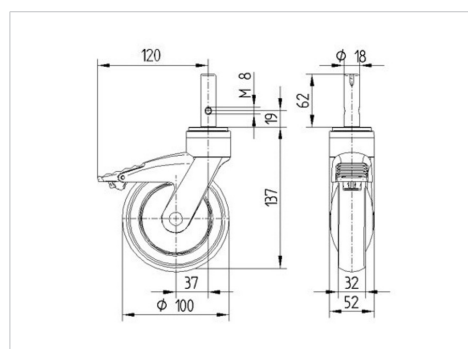
### Datos técnicos

Diámetro de la rueda	100 mm
Ancho de la rueda	32 mm
Diámetro de la espiga	18 mm
Altura de la espiga	62 mm
Desplazamiento	37 mm
Interferencia de giro	240 mm
Altura total	137 mm
Temperatura	- 10 / + 40 °C
Norma	EN 12530
Peso de la rueda	0.61 kg
Dureza del bandaje	Shore D 42
Capacidad de carga	100 kg
Capacidad de carga estática	200 kg

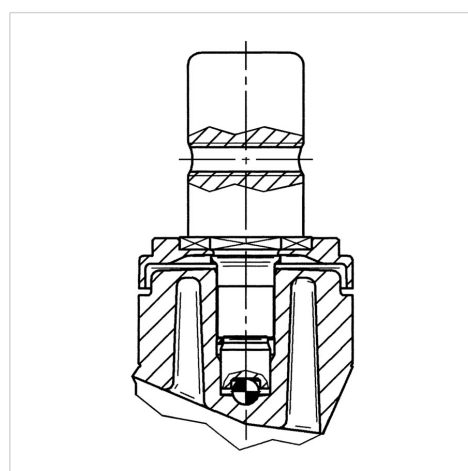
### Ventajas en un vistazo

Resistencia a la rodadura	● ● ● ○ ○
Ruido de movimiento	● ● ● ● ○
Desgaste	● ● ● ● ○
Protección contra el óxido	● ● ● ● ○

### Dimensiones



### Estructura y montaje



5327UAP100R05-18x62

EAN 4031582367539



BETTER MOBILITY. BETTER LIFE.

Estructura y montaje

---

