

5327UAP100R05-18x62

EAN 4031582367539

Önbeálló görgő totálfékkel, fékpedál a menetiránnyal ellentétesen, A villa és a kerekek kiváló minőségű szintetikus anyagból készültek, beépített szálvédő, minden fémalkatrész sárgára passzíválva, tömör csap. Poliamid keréktárcsa, poliuretán futófelület, precíziós, tömített golyóscsapágy
Tanács: A görgők szürke fékpedállal is kaphatók.

TENTE

BETTER MOBILITY. BETTER LIFE.



A kép eltérhet az eredeti terméktől

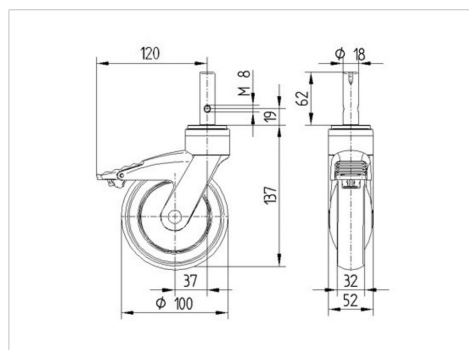
Műszaki adatok

Keréktárcsák	100 mm
Kerékszélesség	32 mm
Csavarátmérő	18 mm
Csavarhossz	62 mm
Utánfutás	37 mm
Körbeforgás	240 mm
Teljes magasság	137 mm
Hőtartomány	- 10 / + 40 °C
Szabvány	EN 12530
Súly	0.61 kg
Futófelület keménysége	Shore D 42
Terhelhetőség	100 kg
Statikus teherbírás	200 kg

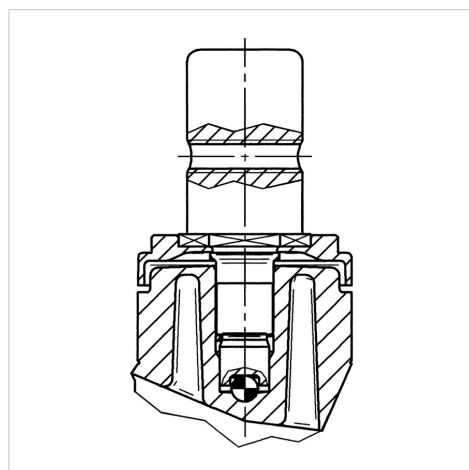
Előnyök egy pillantással

Gördülési ellenállás	● ● ● ○ ○
Mozgás közbeni zaj	● ● ● ● ○
Kopás	● ● ● ● ○
Rozsda elleni védelem	● ● ● ● ○

Méretetek



Szerkezet és Szerelés



5327UAP100R05-18x62

EAN 4031582367539



BETTER MOBILITY. BETTER LIFE.

Szerkezet és Szerelés

