

5327UAP100R05-18x62

EAN 4031582367539

Ruota girevole con freno a doppia azione, posteriore, Supporto e ruote in materiale sintetico di alta qualità, parafile integrati, Tutte le parti metalliche sono tropicalizzate, Perno liscio, sezione tonda. Centro della ruota in poliammide.

Fascia: poliuretano termoplastico, mozzo su cuscinetti a sfere di precisione

Nota: Queste ruote sono disponibili anche con pedale del freno di colore grigio.



BETTER MOBILITY. BETTER LIFE.



L'immagine potrebbe essere diversa dal prodotto originale

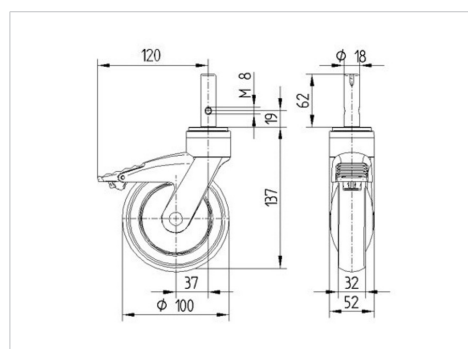
Informazioni Tecniche

Diametro ruota	100 mm
Larghezza della ruota	32 mm
Perno-Ø	18 mm
Lunghezza del perno	62 mm
Disassamento	37 mm
Ingombro piroettamento	240 mm
Altezza utile	137 mm
Temperatura	- 10 / + 40 °C
Norma	EN 12530
Peso	0.61 kg
Durezza della fascia	Shore D 42
Portata	100 kg
Portata statica	200 kg

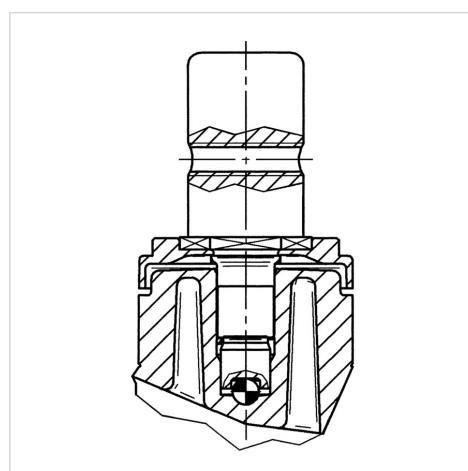
Caratteristiche

Resistenza al rotolamento	● ● ● ○ ○
Silenziosità	● ● ● ● ○
Abrasione	● ● ● ● ○
Protezione dalla corrosione	● ● ● ● ○

Dimensioni



Struttura e montaggio



5327UAP100R05-18x62

EAN 4031582367539



BETTER MOBILITY. BETTER LIFE.

Struttura e montaggio

