

5327UAP100R05-18x62

EAN 4031582367539

トータルロック回転キャスター，ハウジングおよびホイール：高品質樹脂、スレッドガード付，全ての金属パーツは黄色不動させています。、固形プラグフィッティング、ホイールセンター：ポリアミド

タイヤ：ポリウレタン、精密ボールベアリング

手引き：ロックレバーをグレーにすることもできます。



BETTER MOBILITY. BETTER LIFE.



Picture may differ from original product

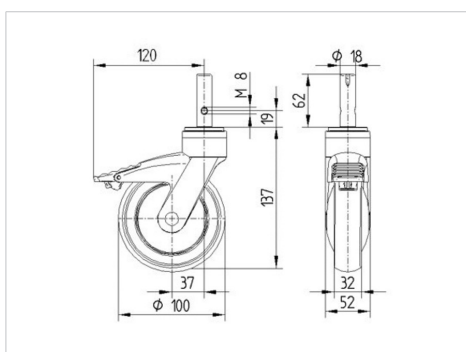
技術データ

ホイール径	100 mm
ホイール幅	32 mm
ボルト直径	18 mm
ボルト長さ	62 mm
オフセット	37 mm
旋回径	240 mm
取付高	137 mm
耐熱温度	- 10 / + 40 摂氏
規格	EN 12530
重さ	0.61 kg
タイヤの硬さ	shore D 42
耐荷重	100 kg
静荷重	200 kg

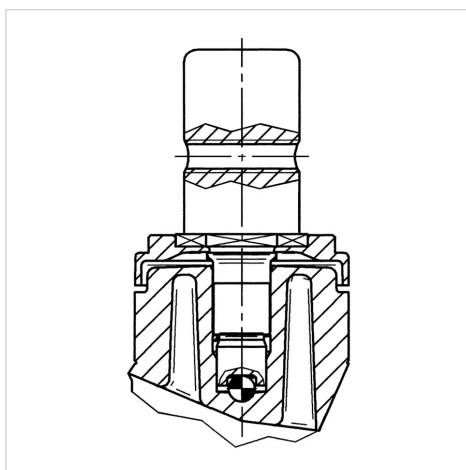
Advantages at a glance

回転抵抗	● ● ● ○ ○
動作ノイズ	● ● ● ● ○
摩擦	● ● ● ● ○
さび止め	● ● ● ● ○

Dimensions



Structure & Mounting



5327UAP100R05-18x62

EAN 4031582367539

Structure & Mounting



BETTER MOBILITY. BETTER LIFE.