



BETTER MOBILITY. BETTER LIFE.

## 5327UAP100R05-18x62

EAN 4031582367539

토탈 락 있는 회전 캐스터, 고급 합성 재질로 만든 하우징 및 휠, 통합 스프레드가드 사용, 모든 금속 부분은 부식방지처리(bright zinc plated, yellow thick layer passivated)를 하였습니다., 솔리드 플러그 피팅. 폴리아미드로 만든 휠 중심, 트레드: 폴리우레탄, 정밀 볼 베어링

힌트: These castors are also with grey locking lever available.

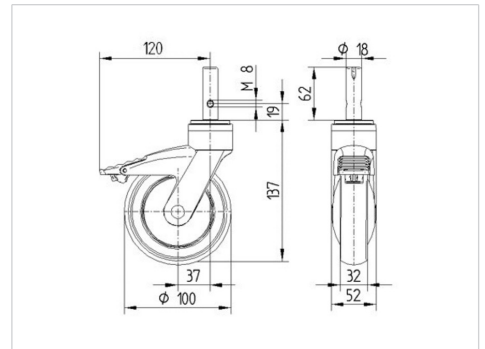


Picture may differ from original product

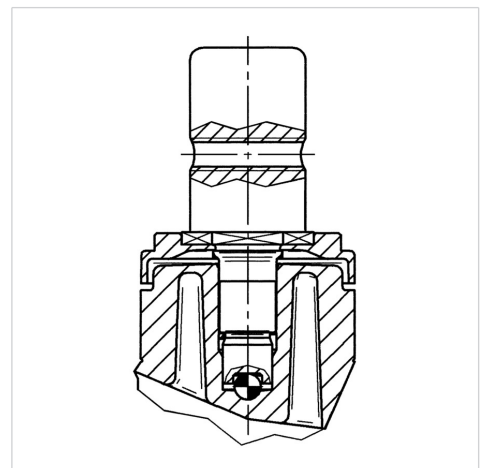
### 기술 데이터

휠 직경	100 mm
휠 폭	32 mm
볼트-Ø	18 mm
볼트 길이	62 mm
오프셋	37 mm
회전간섭	240 mm
총 높이	137 mm
온도	- 10 / + 40 °C
표준	EN 12530
무게	0.61 kg
트레드 경도	Shore D 42
동하중	100 kg
정지하중	200 kg

### Dimensions



### Structure & Mounting



### Advantages at a glance

롤 저항성	● ● ● ○ ○
이동 소음	● ● ● ● ○
마찰	● ● ● ● ○
부식 방지	● ● ● ● ○

5327UAP100R05-18x62

EAN 4031582367539

Structure & Mounting

---



BETTER MOBILITY. BETTER LIFE.