



BETTER MOBILITY. BETTER LIFE.

## 5327UAP100R05-18x62

EAN 4031582367539

Grozāmais ritentiņš ar kopējo fiksētāju skrituļa galā  
 , Apvalks un riteņi izgatavoti no augstas kvalitātes sintētiskajiem materiāliem, ar integrētiem vītņu aizsargiem  
 , visas metāla daļas pasivētas dzeltenas  
 , masīvas tapas stiprinājums. Riteņa centrs izgatavots no poliamīda, protektors: poliuretāns, augstas precizitātes lodīšu gultnis

Brīdinājums: Šie skrituļi pieejami arī ar pelēku bloķēšanas sviru

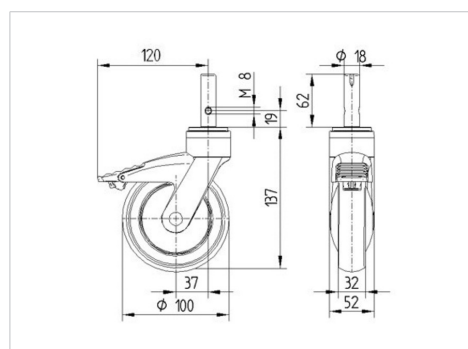


Picture may differ from original product

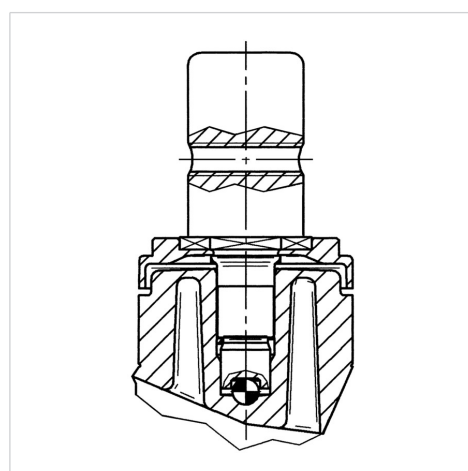
### Tehniskie dati

Riteņa diametrs	100 mm
Riteņa platums	32 mm
Skrūves Ø	18 mm
Skrūves garums	62 mm
Nobīde no centrālās ass	37 mm
Griešanās rādiuss	240 mm
Kopējais augstums	137 mm
Temperatūra	- 10 / + 40 °C
Standarts	EN 12530
Svars	0.61 kg
Kontaktslāņa cietība	Shore D 42
Krāvnese - kustībā	100 kg
Krāvnese - miera stāvoklī	200 kg

### Dimensions



### Structure & Mounting



### Advantages at a glance

Riteņa izturība	● ● ● ○ ○
Kustības troksnis	● ● ● ● ○
Berze	● ● ● ● ○
Rūsēšanas aizsardzība	● ● ● ● ○

5327UAP100R05-18x62

EAN 4031582367539



BETTER MOBILITY. BETTER LIFE.

**Structure & Mounting**

---

