



BETTER MOBILITY. BETTER LIFE.

5327UAP100R05-18x62

EAN 4031582367539

Zestaw obrotowy z hamulcem totalnym za kołem, Widelec i koło z tworzywa sztucznego wysokiej jakości. Osłony wkomponowane w kształt widełca., wszystkie części metalowe ocynkowane, z pasywacją żółtą, trzpień mocujący. Piasta z poliamidu, przewodząca, bieżnia z wtryskiwanego poliuretanu, z osłonkami. Precyzyjne łożysko kulkowe, uszczelnione.

Wskazówka: Te zestawy kołowe są również dostępne z dźwignią hamulca w kolorze szarym.



Zdjęcie może różnić się od oryginalnego produktu.

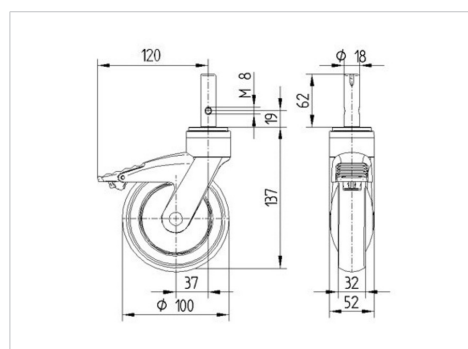
Dane techniczne

Koło- \emptyset	100 mm
Szerokość koła	32 mm
Trzpień- \emptyset	18 mm
Długość trzpienia	62 mm
Wysięg	37 mm
Zasięg działania koła- \emptyset	240 mm
Wysokość zabudowy	137 mm
Zakres temperatury	- 10 / + 40 °C
Standard	EN 12530
Masa	0.61 kg
Twardość bieżni	Shore D 42
Nośność dynamiczna	100 kg
Nośność statyczna	200 kg

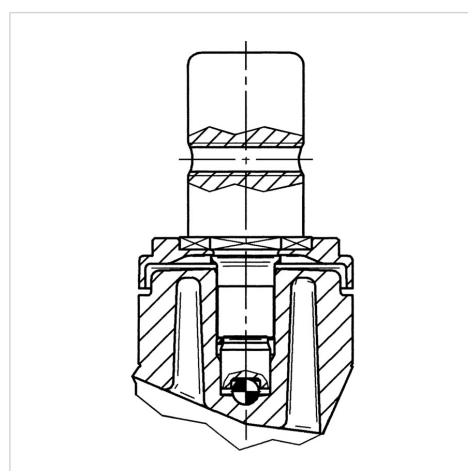
Zalety

Łatwość toczenia	● ● ● ○ ○
Hałas związany z ruchem	● ● ● ● ○
Ścieranie	● ● ● ● ○
Ochrona przed rdzą	● ● ● ● ○

Wymiary



Mocowanie



5327UAP100R05-18x62

EAN 4031582367539



BETTER MOBILITY. BETTER LIFE.

Mocowanie

