

## 5327UAP100R05-18x62

EAN 4031582367539

Roda giratória com travão total traseiro, Suporte e rodas fabricadas com materiais sintéticos de alta qualidade, com anti-fios integrados, Todas as peças de metal estão cromadas a amarelo, fixação para montar em tubos verticais. Núcleo da roda de poliamida, superfície de rodagem de poliuretano, com placas anti-fios, rolamento rígido de esferas  
Sugestão: Estes rodízios estão também disponíveis com pedal de travão cinzento.

# TENTE

BETTER MOBILITY. BETTER LIFE.



Picture may differ from original product

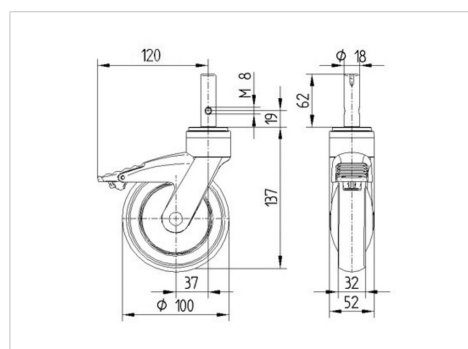
### Dados técnicos

|                                 |                |
|---------------------------------|----------------|
| Diâmetro da roda                | 100 mm         |
| Largura da roda                 | 32 mm          |
| Diâmetro da cavilha             | 18 mm          |
| Altura do furo                  | 62 mm          |
| Desvio em relação ao eixo       | 37 mm          |
| Diâmetro raio giratório         | 240 mm         |
| Altura total                    | 137 mm         |
| Temperatura                     | - 10 / + 40 °C |
| Norma                           | EN 12530       |
| Peso da roda                    | 0.61 kg        |
| Dureza da superfície de rodagem | Shore D 42     |
| Capacidade de carga             | 100 kg         |
| Cap. de carga estática          | 200 kg         |

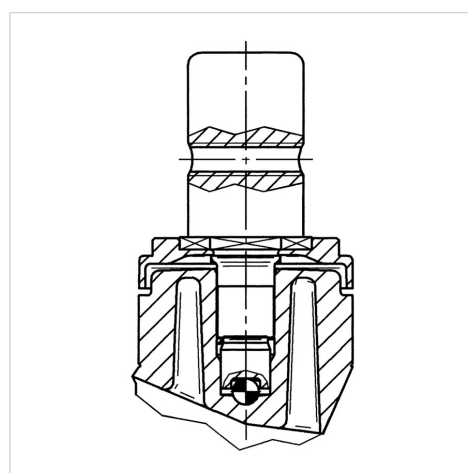
### Advantages at a glance

|                           |           |
|---------------------------|-----------|
| Resistência de rolamento  | ● ● ● ○ ○ |
| Ruído de movimento        | ● ● ● ● ○ |
| Desgaste                  | ● ● ● ● ○ |
| Protecção contra oxidação | ● ● ● ● ○ |

### Dimensions



### Structure & Mounting



5327UAP100R05-18x62

EAN 4031582367539



BETTER MOBILITY. BETTER LIFE.

**Structure & Mounting**

---

