

## 5327UAP100R05-18x62

EAN 4031582367539

Поворотный ролик с общим тормозом "позадиидущий", кронштейн и колеса изготовлены из высококачественных синтетических материалов с интегрированными защитными колпаками, все металлические части имеют блестящее оцинкованное покрытие, подвергнуты желтой пассивации, соединение на прочной заглушке. Центр колеса из Полиамида, Протектор: Полиуретан, прецизионный шарикоподшипник  
Совет: Эти ролики также доступны с серым рычагом тормоза

# TENTE

BETTER MOBILITY. BETTER LIFE.



Picture may differ from original product

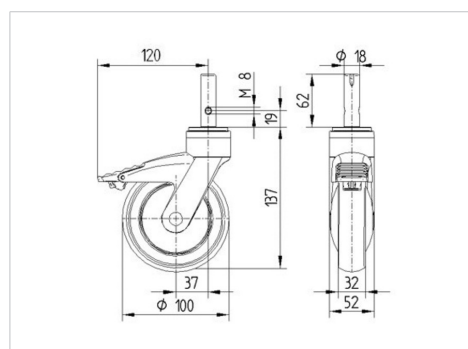
### Технические характеристики

Диаметр колеса	100 мм
Ширина колеса	32 мм
Болт-Ø	18 мм
Длина болта	62 мм
Смещение	37 мм
Область поворота - Ø	240 мм
Общая высота	137 мм
Температура	- 10 / + 40 °C
Стандарт	EN 12530
Вес	0.61 кг
Твердость протектора	твердость по Шору D 42
Допустимая динамическая нагрузка	100 кг
Допустимая статическая нагрузка	200 кг

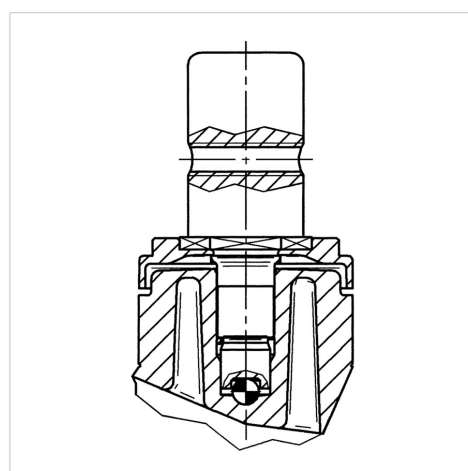
### Advantages at a glance

Качество качения	● ● ● ○ ○
Шум движения	● ● ● ● ○
Трение	● ● ● ● ○
Коррозионная стойкость	● ● ● ● ○

### Dimensions



### Structure & Mounting



5327UAP100R05-18x62

EAN 4031582367539



BETTER MOBILITY. BETTER LIFE.

**Structure & Mounting**

---

