

5327UAP100R05-18x62

EAN 4031582367539

Okretni točak sa potpunom kocnicom , zadnji deo tocka, Kucliste i točkovi napravljeni od visoko kvalitetnih sintetičkih materijala, sa integrisanim stitnicima, Svi metalni delovi su zuto pasivizirani, Priključak od punog materijala. Telo tocka od poliamida , Omotac: POLIuretana , precizni kuglični lezaj

Hint: Ovi točkovi su na raspolaganju i sa sivom polugom za blokadu



BETTER MOBILITY. BETTER LIFE.



Picture may differ from original product

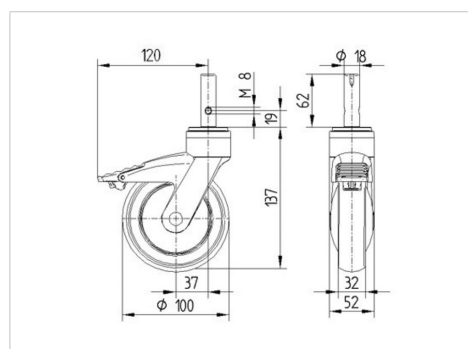
Tehnicki podaci

Precnik tocka.	100 mm
Sirina gazista.	32 mm
Bolcna -Ø	18 mm
Duzina bolcne.	62 mm
Dislokacija	37 mm
Otpor okretanju.	240 mm
Sveukupna visina.	137 mm
Temperatura	- 10 / + 40 °C
Standard	EN 12530
Tezina	0.61 kg
Tvrdoca omotaca	Shore D 42
Dinamicka nosivost.	100 kg
Staticka nosivost.	200 kg

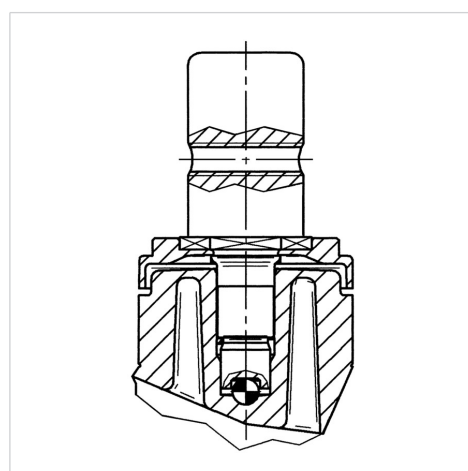
Advantages at a glance

Otpor okretanju	● ● ● ○ ○
Buka pri okretanju	● ● ● ● ○
trenje , habanje	● ● ● ● ○
zastita od korozije	● ● ● ● ○

Dimensions



Structure & Mounting



5327UAP100R05-18x62

EAN 4031582367539



BETTER MOBILITY. BETTER LIFE.

Structure & Mounting

