

## 5327UAX125R05-18x62 INOX

EAN 4031582367546

Въртящо колело с тотално фиксиращо устройство, Корпус и колела от висококачествен изкуствен материал, с интегрирана защита от нишки, здраво закрепване на щифта. Корпус на колелото от полиамид, работна повърхнина от полиуретан, със защита от нишки, капсулован прецизен сачмен лагер

Указание: Колелата се предлагат и със сив лост на спирачката. Всички метални части са от неръждаема висококачествена стомана.

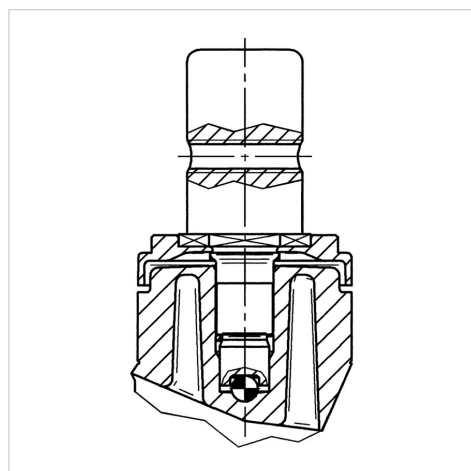


Снимката може да се различава от оригиналния продукт

### Технически данни

Диаметър на колело	125 мм
Ширина на гумите	32 мм
Болт-Ø	18 мм
Дължина на болта	62 мм
Издаване напред	38 мм
Интерференция на въртенето	259 мм
Конструктивна височина	162 мм
Температура	- 10 / + 40 °C
Стандарт	EN 12530
Тегло	0.774 кг
Твърдост на работната повърхнина	Твърдост по Шор D 42
Динамична товароносимост	100 кг
Статична товароносимост	200 кг

### Устройство и монтаж



### Бляскави предимства

Съпротивление при завъртане	● ● ● ○ ○
Шум при движение	● ● ● ● ○
Износване	● ● ● ● ○
Защита от ръжда	● ● ● ● ●

## 5327UAX125R05-18x62 INOX

EAN 4031582367546



BETTER MOBILITY. BETTER LIFE.

### Устройство и монтаж

---

