



BETTER MOBILITY. BETTER LIFE.

5327UAX125R05-18x62 INOX

EAN 4031582367546

配有全锁定、末端脚轮的旋转脚轮，高规格合成材料制轮架和轮子，配有整体式轮盖，实心插销安装装置。聚酰胺制轮心，轮面：聚亚安酯，配有轮盖，精密滚珠轴承，密封
提示：这些脚轮同样提供灰色的刹车踏板。所有金属零件都由不锈钢制造。

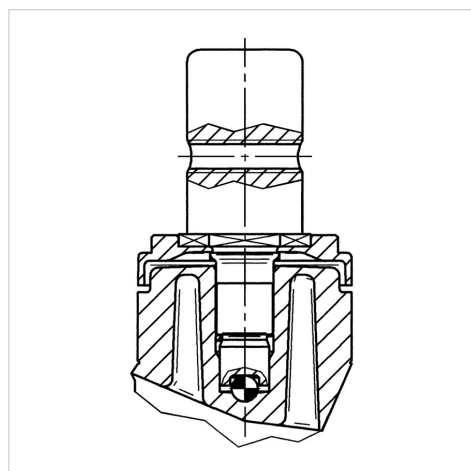


Picture may differ from original product

技术数据

轮子直径	125 毫米
车轮宽度	32 毫米
螺栓-直径	18 毫米
螺栓长度	62 毫米
偏移量	38 毫米
旋转阻止	259 毫米
总高度	162 毫米
温度	- 10 / + 40 摄氏度
标准	EN 12530
重量	0.774 公斤
轮面硬度	支杆 D 42
动(力)载重量	100 公斤
静载重量	200 公斤

Structure & Mounting



Advantages at a glance

滚动阻力	● ● ● ○ ○
运动噪音	● ● ● ● ○
磨损	● ● ● ● ○
防锈	● ● ● ● ●

5327UAX125R05-18x62 INOX

EAN 4031582367546

Structure & Mounting



BETTER MOBILITY. BETTER LIFE.