

## 5327UAX125R05-18x62 INOX

EAN 4031582367546

Otočné kolečko s totální brzdou, v zadní části kola, Vidlice a kolečka vyrobeny z vysoce kvalitních syntetických materiálů, včetně protivlákenných krytů, uchycení s pevným čepem. Střed kola vyroben z polyamidu, Běhoun: polyuretan, protivlákenný kryt, přesné kuličkové ložisko, utěsněné

Návrh: Kola jsou k dostání také s brzdou v šedé barvě. všechny ocelové části jsou z nerezové oceli.

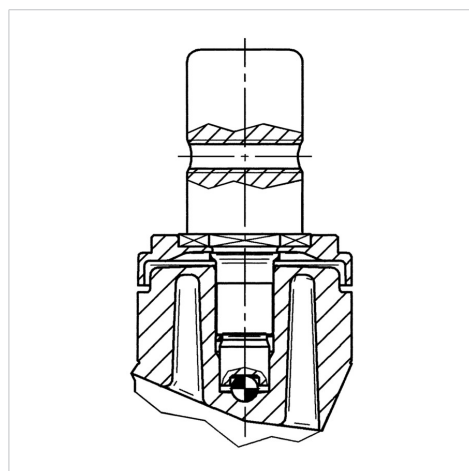


Obrázky se mohou lišit od skutečného produktu

### Technické údaje

Průměr kolečka	125 mm
Šířka kola	32 mm
Čep-Ø	18 mm
Délka čepu	62 mm
Vyosení	38 mm
Přesah kolečka	259 mm
Stavební výška	162 mm
Teplota	- 10 / + 40 °C
Standard	EN 12530
Hmotnost	0.774 kg
Tvrdost běhounu	Shore D 42
Dynamická nosnost	100 kg
Statická nosnost	200 kg

### Structure & Mounting



### Vlastnosti

Valivý odpor	● ● ● ○ ○
Hlučnost pohybu	● ● ● ● ○
Opotřebení	● ● ● ● ○
Ochrana proti korozi	● ● ● ● ●

## 5327UAX125R05-18x62 INOX

EAN 4031582367546



BETTER MOBILITY. BETTER LIFE.

### Structure & Mounting

---

