



BETTER MOBILITY. BETTER LIFE.

5327UAX125R05-18x62 INOX

EAN 4031582367546

Lenkrolle mit nachlaufendem Totalfeststeller, Gehäuse und Räder aus hochwertigem Kunststoff, mit integriertem Fadenschutz, Zapfenbefestigung. Radkörper aus Polyamid, Lauffläche aus Polyurethan, mit Fadenschutz, Präzisionskugellager, abgedichtet
Hinweis: Diese Rollen sind optional auch mit grauem Kipphebel lieferbar. alle Metallteile aus rostfreiem Edelstahl.

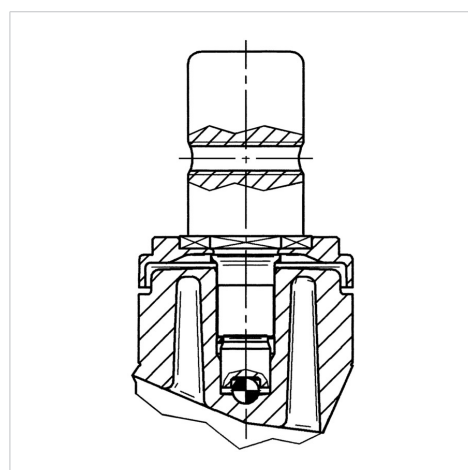


Abbildung kann vom Original abweichen

Technische Daten

Rad-Ø	125 mm
Radbreite	32 mm
Zapfen-Ø	18 mm
Zapfenlänge	62 mm
Ausladung	38 mm
Störkreis-Ø	259 mm
Bauhöhe	162 mm
Temperaturbereich	- 10 / + 40 °C
Norm	EN 12530
Eigengewicht	0.774 kg
Härte der Lauffläche	Shore D 42
Tragfähigkeit	100 kg
Tragfähigkeit (statisch)	200 kg

Aufbau & Befestigung



Vorteile im Überblick

Laufverhalten	● ● ● ○ ○
Fahrgeräusch	● ● ● ● ○
Verschleißbeständigkeit	● ● ● ● ○
Korrosionsbeständigkeit	● ● ● ● ●

5327UAX125R05-18x62 INOX

EAN 4031582367546



BETTER MOBILITY. BETTER LIFE.

Aufbau & Befestigung

