



BETTER MOBILITY. BETTER LIFE.

## 5327UAX125R05-18x62 INOX

EAN 4031582367546

Drejeligt hjul med totalbremse, Gaffel og hjul i kunststof af høj kvalitet, med integreret trådfang, Tapbefæstigelse. Hjulfælg: Polyamid, Hjulbane: Polyuretan, med trådfang, DIN-kugleleje med gummitætning  
 Henvisning: Disse hjul fås også med grå låsearm.alle metaldele af rustfrit stål.

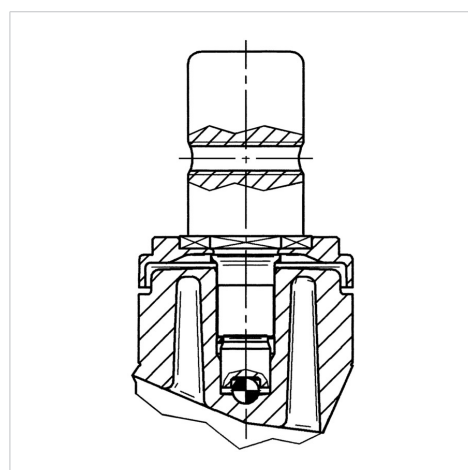


Illustrationen kan afvige fra originalen

### Tekniske data

Hjul-Ø	125 mm
Hjulbredde	32 mm
Tap-Ø	18 mm
Taplængde	62 mm
Udladning	38 mm
Udfalddiameter	259 mm
Byggehøjde	162 mm
Temperaturinterval	- 10 / + 40 °C
Standard	EN 12530
Vægt	0.774 kg
Hjulbane hårdhed	Shore D 42
Belastning (dynamisk)	100 kg
Belastning (statisk)	200 kg

### Struktur og montering



### Egenskaber/fordele

Rullemodstand	● ● ● ○ ○
Kørselsstøj	● ● ● ● ○
Slid	● ● ● ● ○
Rustbeskyttelse	● ● ● ● ●

## 5327UAX125R05-18x62 INOX

EAN 4031582367546



BETTER MOBILITY. BETTER LIFE.

### Struktur og montering

---

