



BETTER MOBILITY. BETTER LIFE.

## 5327UAX125R05-18x62 INOX

EAN 4031582367546

Rueda giratoria con freno total, trasero, Soporte y ruedas fabricados con materiales sintéticos de alta calidad, placas anti-hilos integradas, Fijación para montar en tubos verticales . Núcleo de rueda de poliamida, bandaje de poliuretano, con placas anti-hilos, cojinete de bolas de precisión hermético

Sugerencia: Las ruedas también están disponibles con la palanca de freno gris.Todas las piezas de metal están hechas en acero inoxidable.

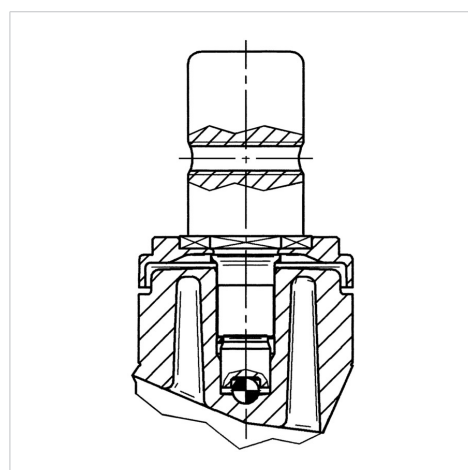


La foto puede diferir del producto original

### Datos técnicos

Diámetro de la rueda	125 mm
Ancho de la rueda	32 mm
Diámetro de la espiga	18 mm
Altura de la espiga	62 mm
Desplazamiento	38 mm
Interferencia de giro	259 mm
Altura total	162 mm
Temperatura	- 10 / + 40 °C
Norma	EN 12530
Peso de la rueda	0.774 kg
Dureza del bandaje	Shore D 42
Capacidad de carga	100 kg
Capacidad de carga estática	200 kg

### Estructura y montaje



### Ventajas en un vistazo

Resistencia a la rodadura	● ● ● ○ ○
Ruido de movimiento	● ● ● ● ○
Desgaste	● ● ● ● ○
Protección contra el óxido	● ● ● ● ●

## 5327UAX125R05-18x62 INOX

EAN 4031582367546



BETTER MOBILITY. BETTER LIFE.

### Estructura y montaje

---

