

## 5327UAX125R05-18x62 INOX

EAN 4031582367546

Önbeálló görgő totálfékkel, fékpedál a menetiránnyal ellentétesen, A villa és a kerekek kiváló minőségű szintetikus anyagból készültek, beépített szálvédő, tömör csap. Poliamid keréktárcsa, poliuretán futófelület, precíziós, tömített golyóscsapágy  
Tanács: A görgők szürke fékpedállal is kaphatók.minden fémalkatrész rozsdamentes acélból.

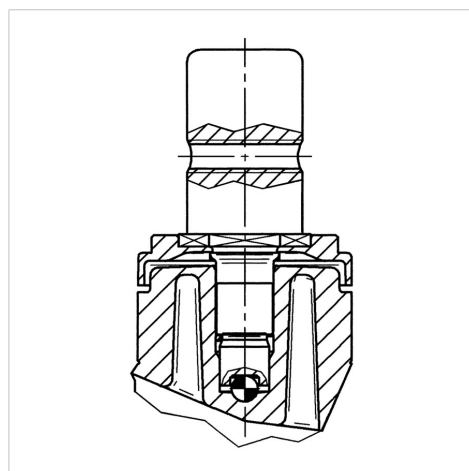


A kép eltérhet az eredeti terméktől

### Műszaki adatok

Kerékátmérő	125 mm
Kerékszélesség	32 mm
Csavarátmérő	18 mm
Csavarhossz	62 mm
Utánfutás	38 mm
Körbeforgás	259 mm
Teljes magasság	162 mm
Hőtartomány	- 10 / + 40 °C
Szabvány	EN 12530
Súly	0.774 kg
Futófelület keménysége	Shore D 42
Terhelhetőség	100 kg
Statikus teherbírás	200 kg

### Szerkezet és Szerelés



### Előnyök egy pillantással

Gördülési ellenállás	● ● ● ○ ○
Mozgás közbeni zaj	● ● ● ● ○
Kopás	● ● ● ● ○
Rozsda elleni védelem	● ● ● ● ●

## 5327UAX125R05-18x62 INOX

EAN 4031582367546



BETTER MOBILITY. BETTER LIFE.

### Szerkezet és Szerelés

---

