

5327UAX125R05-18x62 INOX

EAN 4031582367546

トータルロック回転キャスター，ハウジングおよびホイール：高品質樹脂、スレッドガード付，固形プラグフィッティング，ホイールセンター：ポリアミド
 タイヤ：ポリウレタン、スレッドガード付、精密ボールベアリングシール付
 手引き：ロックレバーをグレーにすることもできます。
 全ての金属パーツはステンレスです。



BETTER MOBILITY. BETTER LIFE.

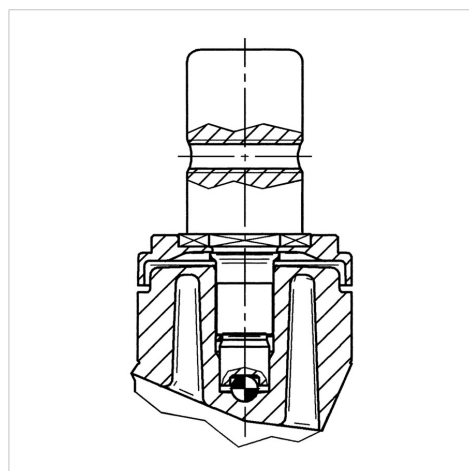


Picture may differ from original product

技術データ

ホイール径	125 mm
ホイール幅	32 mm
ボルト直径	18 mm
ボルト長さ	62 mm
オフセット	38 mm
旋回径	259 mm
取付高	162 mm
耐熱温度	- 10 / + 40 摂氏
規格	EN 12530
重さ	0.774 kg
タイヤの硬さ	shore D 42
耐荷重	100 kg
静荷重	200 kg

Structure & Mounting



Advantages at a glance

回転抵抗	● ● ● ○ ○
動作ノイズ	● ● ● ● ○
摩擦	● ● ● ● ○
さび止め	● ● ● ● ●

5327UAX125R05-18x62 INOX

EAN 4031582367546

Structure & Mounting



BETTER MOBILITY. BETTER LIFE.